

ENOURO 75 L

2680.500



ENOURO 75 L

MONTESA

MANUAL DE INSTRUCCIONES

OWNER'S BOOK

MANUEL D'ENTRETIEN



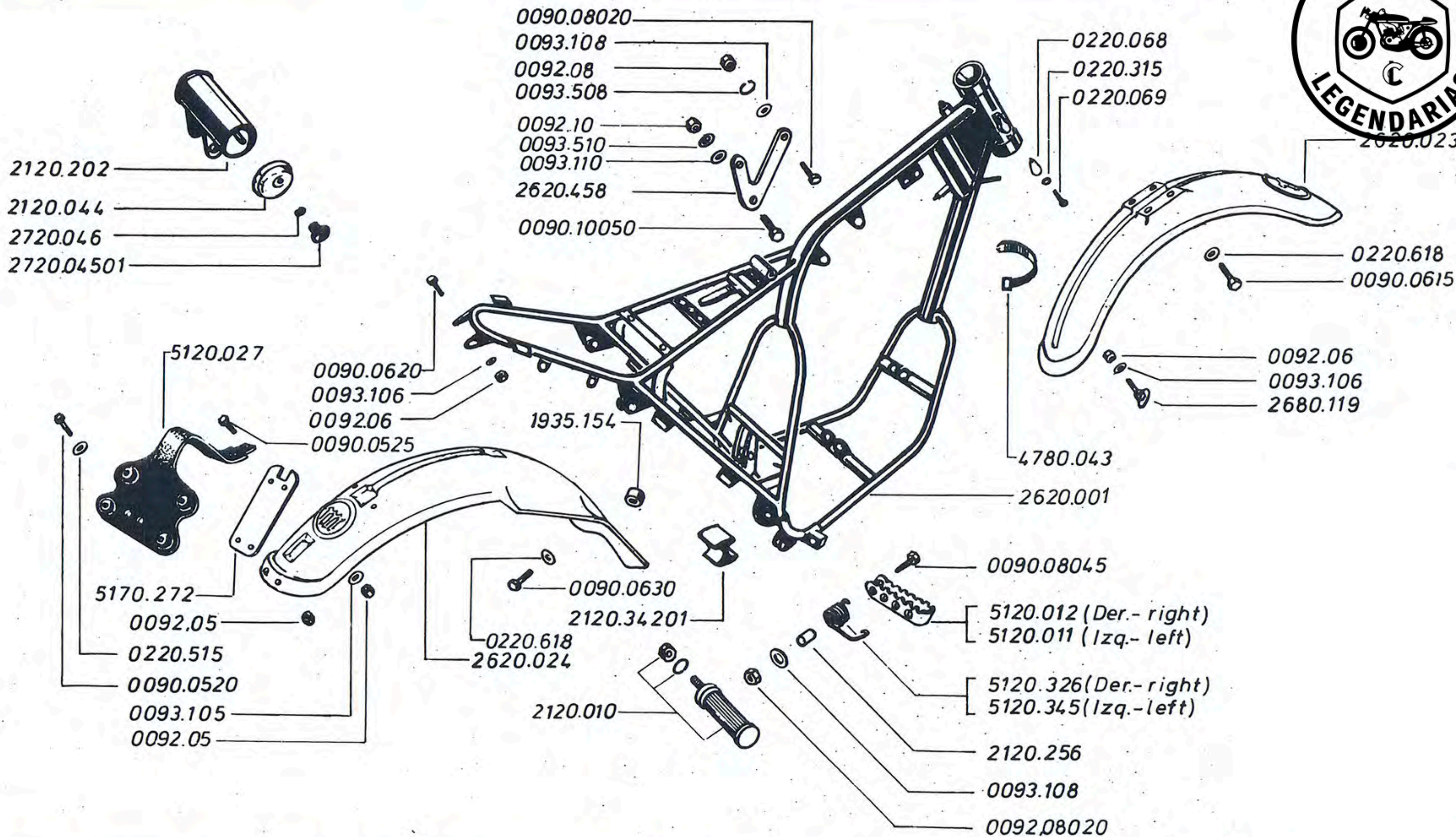
=====

CATALOGO DE PIEZAS
PARTS BOOK
CATALOGUE DE PIECES

=====

PERMANYER, S. A. -Motocicletas Montesa
Avd. Virgen de la Paloma, nº. 21-53

ESPLUGAS DE LLOBREGAT (Barcelona)- España



PERMANYER, S. A.
 DE IND. MEC.
Montesa

MODIF. N.º

-

Montado a partir de la motocicleta n.º
 Assembled starting from serial number
 Monté depuis le numero de serie

26M0001

Modelo

ENDURO 75

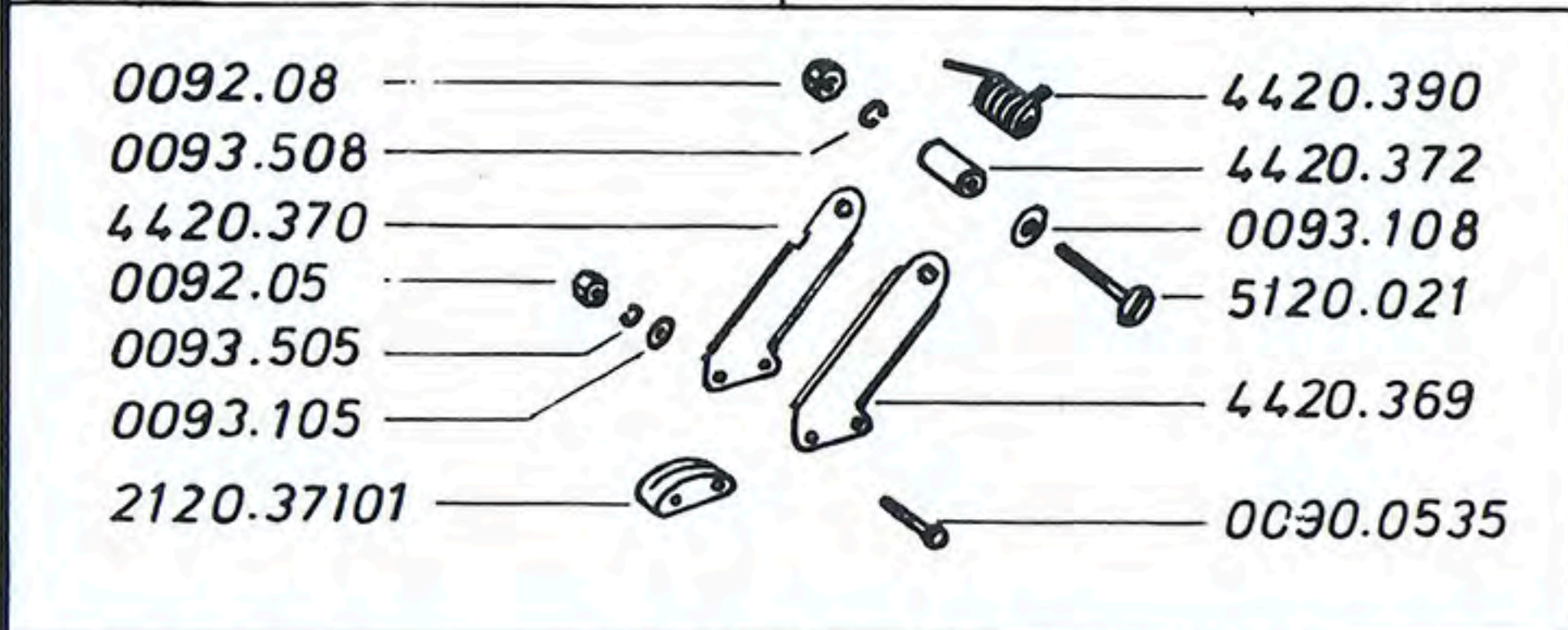
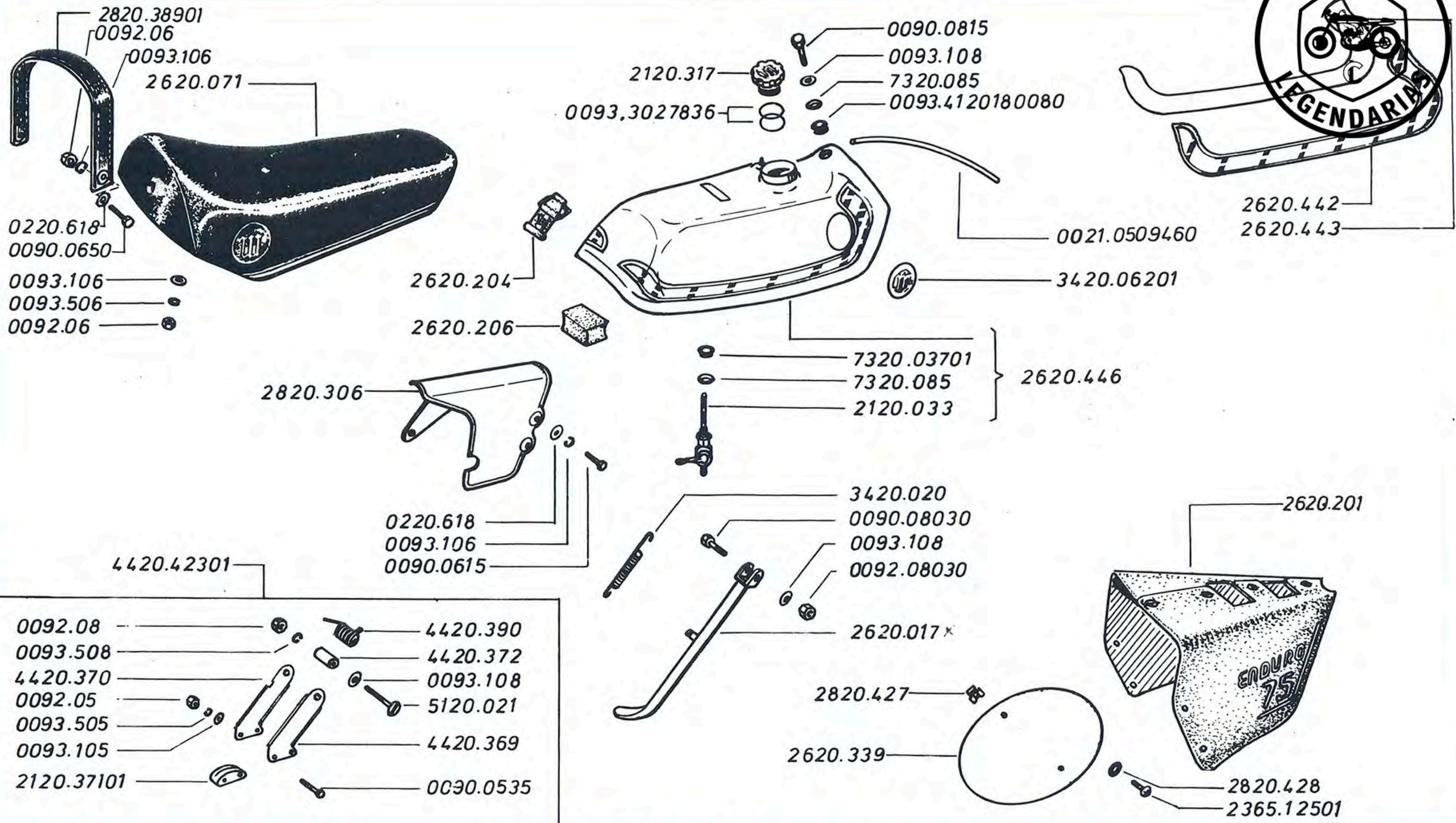
Comentarios de modif. - hoja n.º
 Remarks on modif. - sheet n.º
 Notice a la modif. - feuille n.º


-

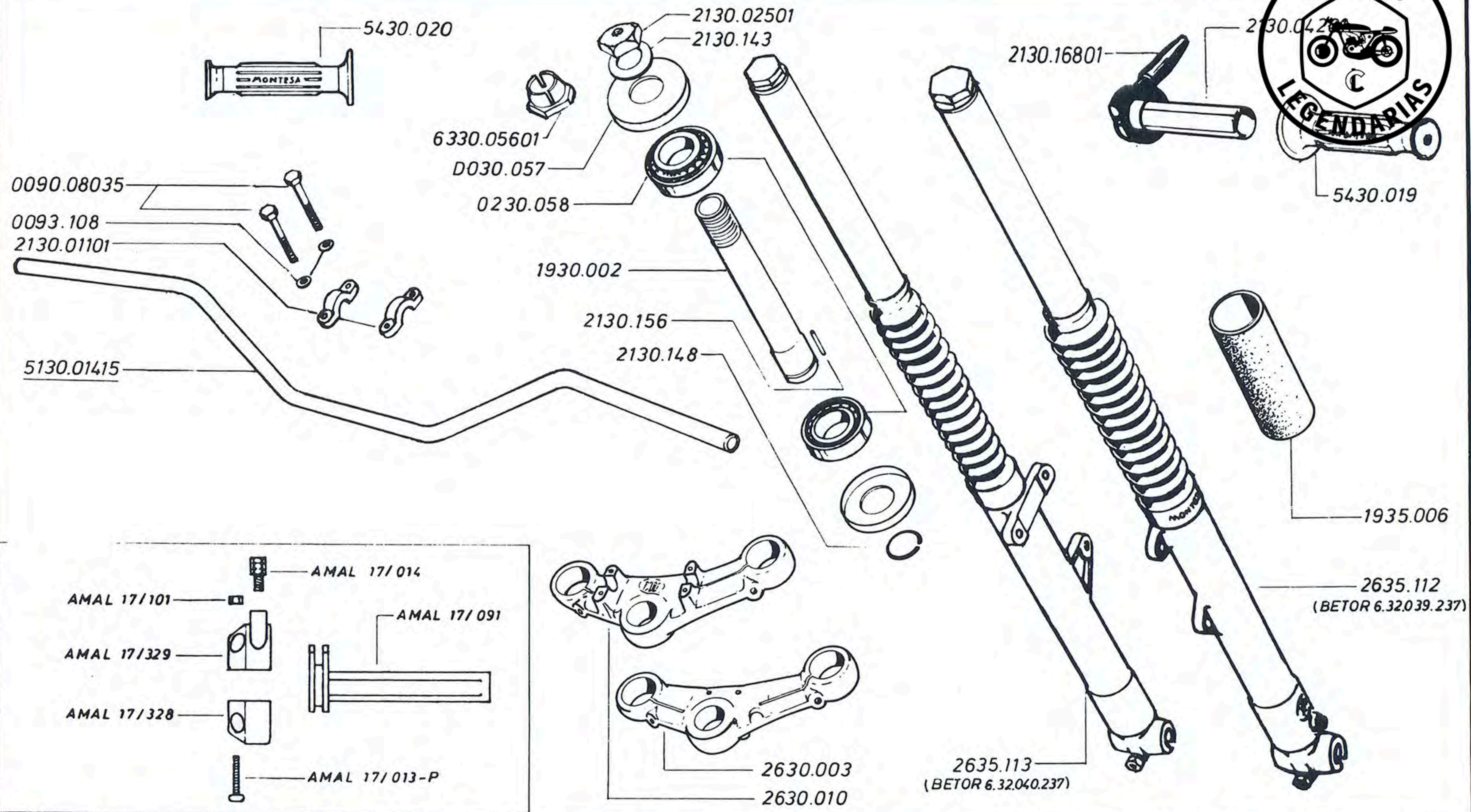
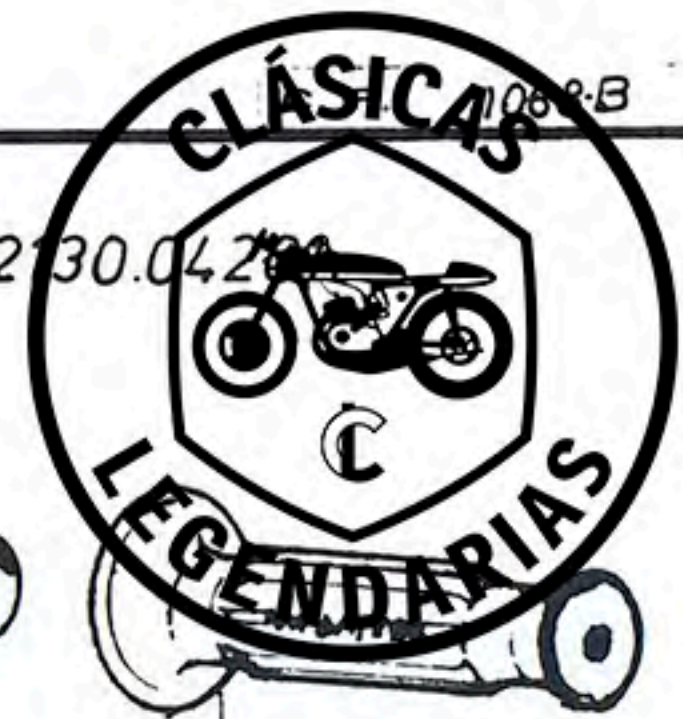
Util para recambios desde
 Useful for spare-parts starting from
 Util pour réchange depuis le

26M0001

GRUPO BASTIDOR I
FRAME GROUP I
GROUPE CADRE I



 PERMANYER, S. A. DE IND. MEC. Montesa	MODIF. N.º <input type="checkbox"/> -	Montado a partir de la motocicleta n.º Assembled starting from serial number Monté depuis le numero de serie	26M0001	Modelo ENDURO 75
	Comentarios de modif. - hoja n.º Remarks on modif. - sheet n.º Notice a la modif. - feuille n.º	<input type="checkbox"/> -	Util para recambios desde Useful for spare-parts starting from Util pour réchange depuis le	26M0001



MODIF. N.º

1

Montado a partir de la motocicleta n.º
 Assembled starting from serial number
 Monté depuis le numero de serie

26M1301

Modelo

ENDURO 75

PERMANYER, S. A.
 DE IND. MEC.
 Montesa

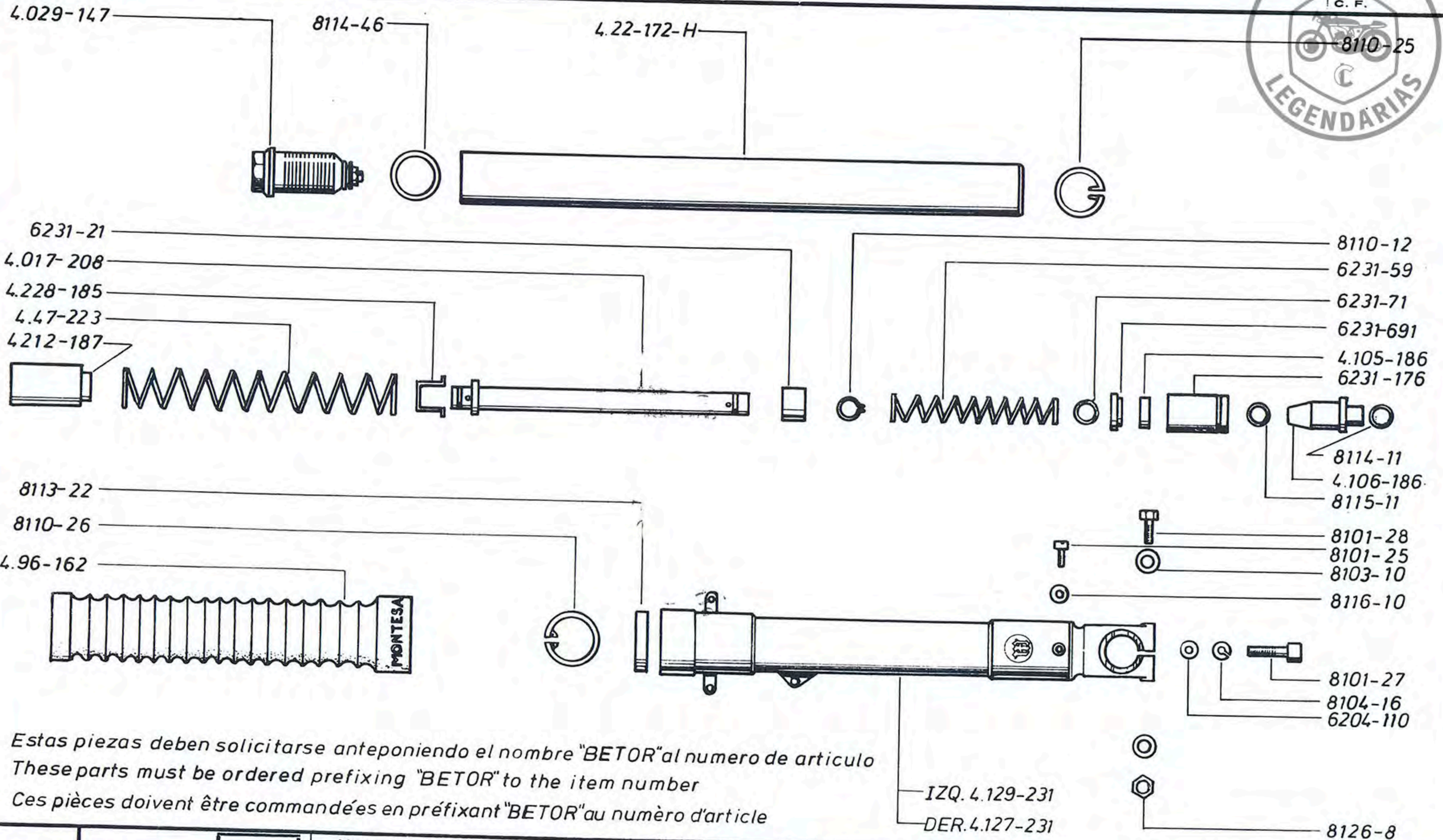
Comentarios de modif. - hoja n.º
 Remarks on modif. - sheet n.º
 Notice a la modif. - feuille n.º

2

Util para recambios desde
 Useful for spare-parts starting from
 Util pour réchange depuis le

26M0001

GRUPO DIRECCION Y SUSPENSION DELANTERA
 STEERING AND FRONT SUSPENSION GROUP
 GROUPE DIRECTION ET SUSPENSION AVANT



Estas piezas deben solicitarse anteponiendo el nombre "BETOR" al numero de articulo
 These parts must be ordered prefixing "BETOR" to the item number
 Ces pièces doivent être commandées en préfixant "BETOR" au numéro d'article



MODIF. N.º



Montado a partir de la motocicleta n.º
 Assembled starting from serial number
 Monté depuis le numero de serie

26M0001

Modelo

ENDURO 75

PERMANYER, S. A.
 DE IND. MEC.
 Montesa

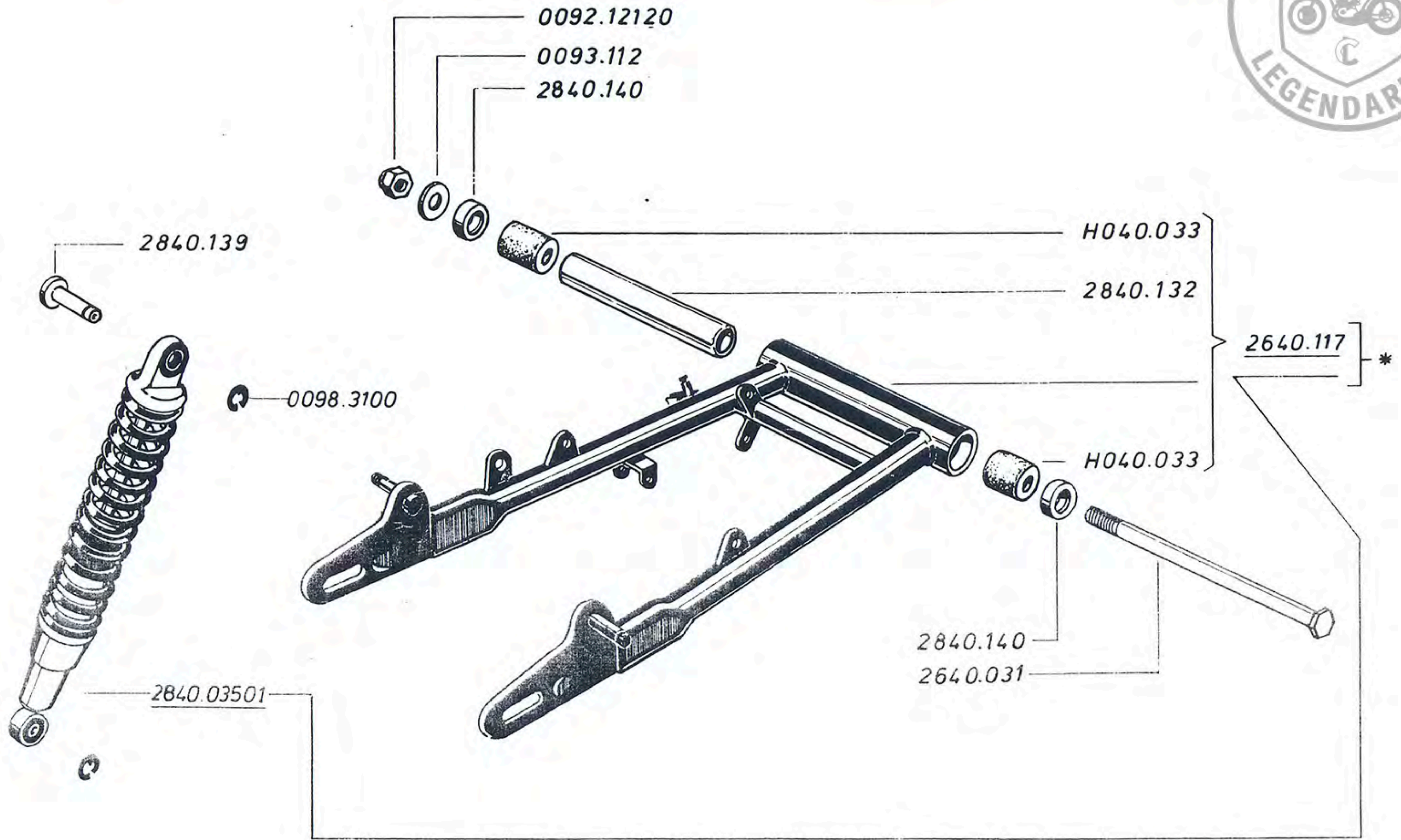
Comentarios de modif. - hoja n.º
 Remarks on modif. - sheet n.º
 Notice a la modif. - feuille n.º



Util para recambios desde
 Useful for spare-parts starting from
 Util pour réchange depuis le

26M0001

DESPIECE SUSPENSION DELANTERA
 EXPLODED FRONT SUSPENSION
 ECLATE SUSPENSION AVANT



PERMANYER, S. A.
DE IND. MEC
Montesa

MODIF. N.º

2

Montado a partir de la motocicleta n.º
Assembled starting from serial number
Monté depuis le numero de serie

26M0294

Modelo

ENDURO 75

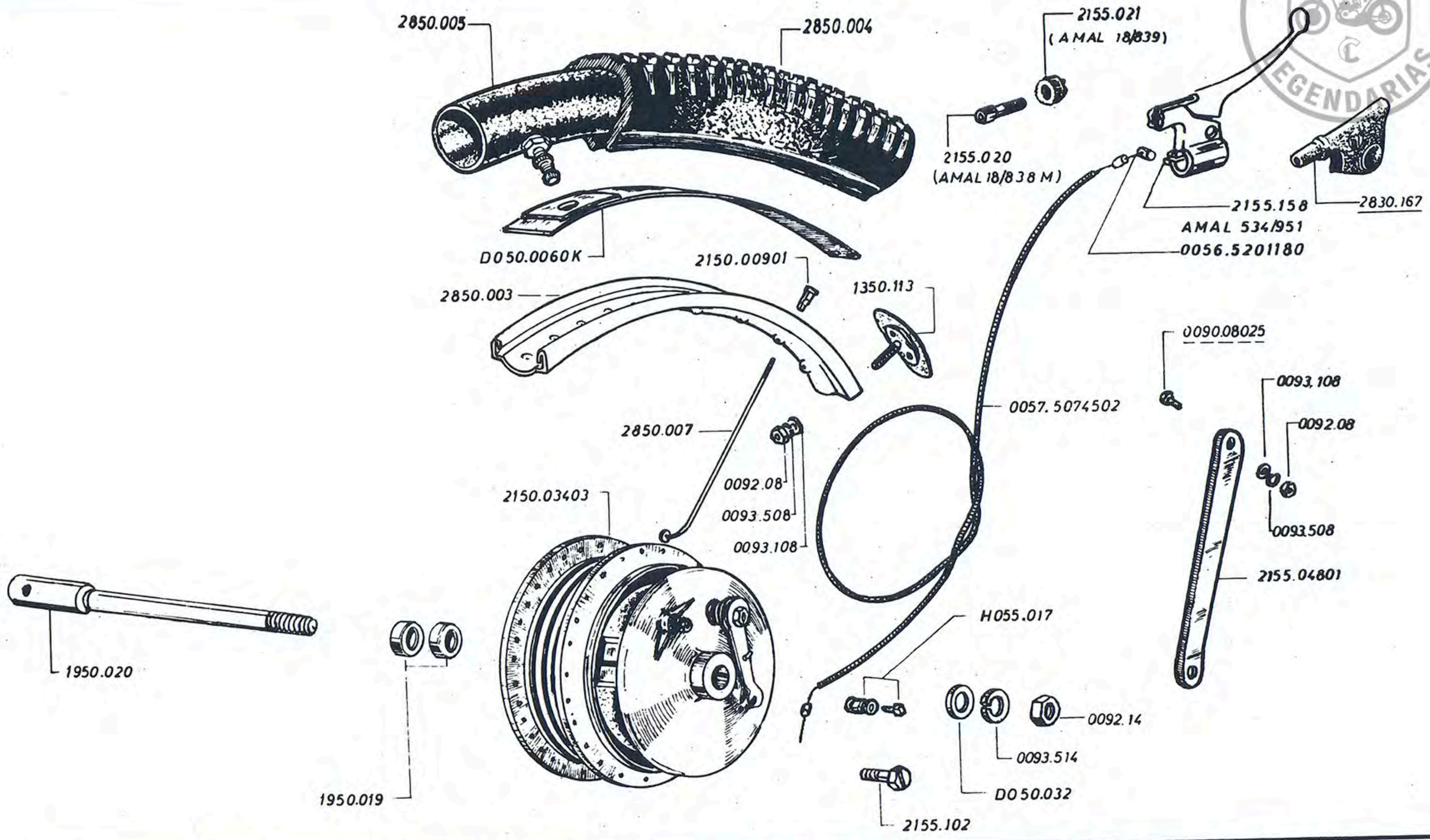
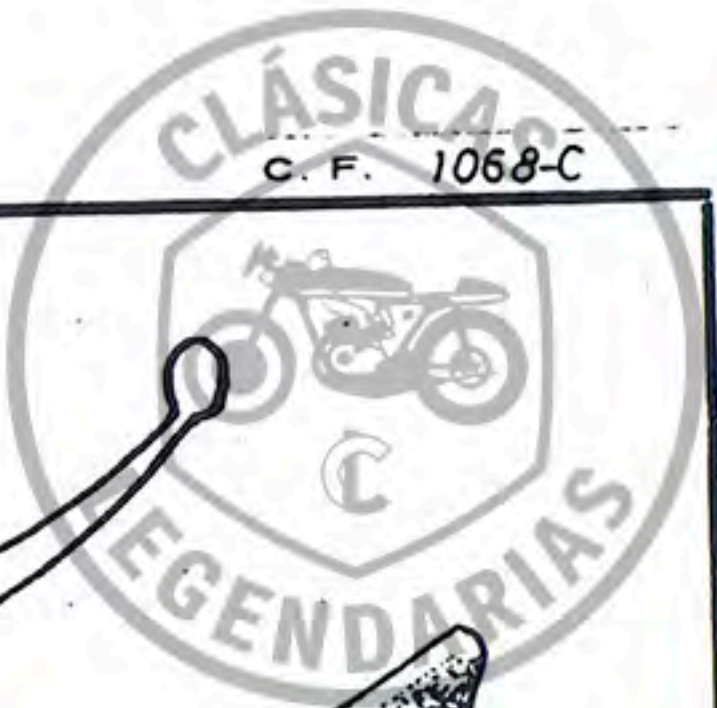
Comentarios de modif. - hoja n.º
Remarks on modif. - sheet n.º
Notice a la modif. - feuille n.º

-

Util para recambios desde
Useful for spare-parts starting from
Util pour réchange depuis le

26M0294
* 26M0001

GRUPO SUSPENSION TRASERA
REAR SUSPENSION GROUP
GROUPE SUSPENSION ARRIERE



PERMANYER S.A.
 DE IND. MEC.
Montesa

MODIF. N.º

1

Montado a partir de la motocicleta n.º
 Assembled starting from serial number
 Monté depuis le numero de serie

26M1301

Modelo

ENDURO 75

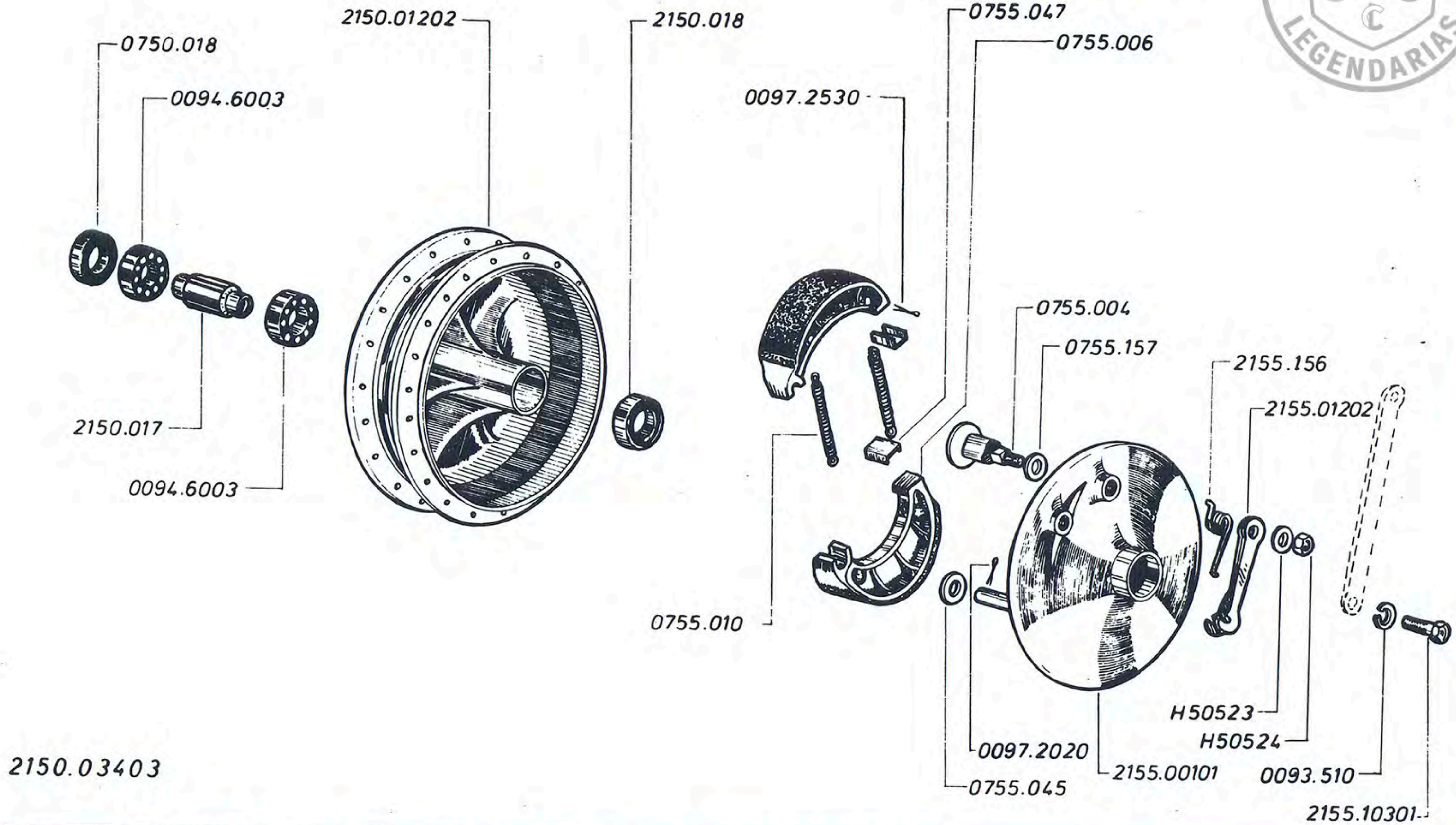
Comentarios de modif. - hoja n.º
 Remarks on modif. - sheet n.º
 Notice a la modif. - feuille n.º

-

Util para recambios desde
 Useful for spare-parts starting from
 Util pour réchange depuis le

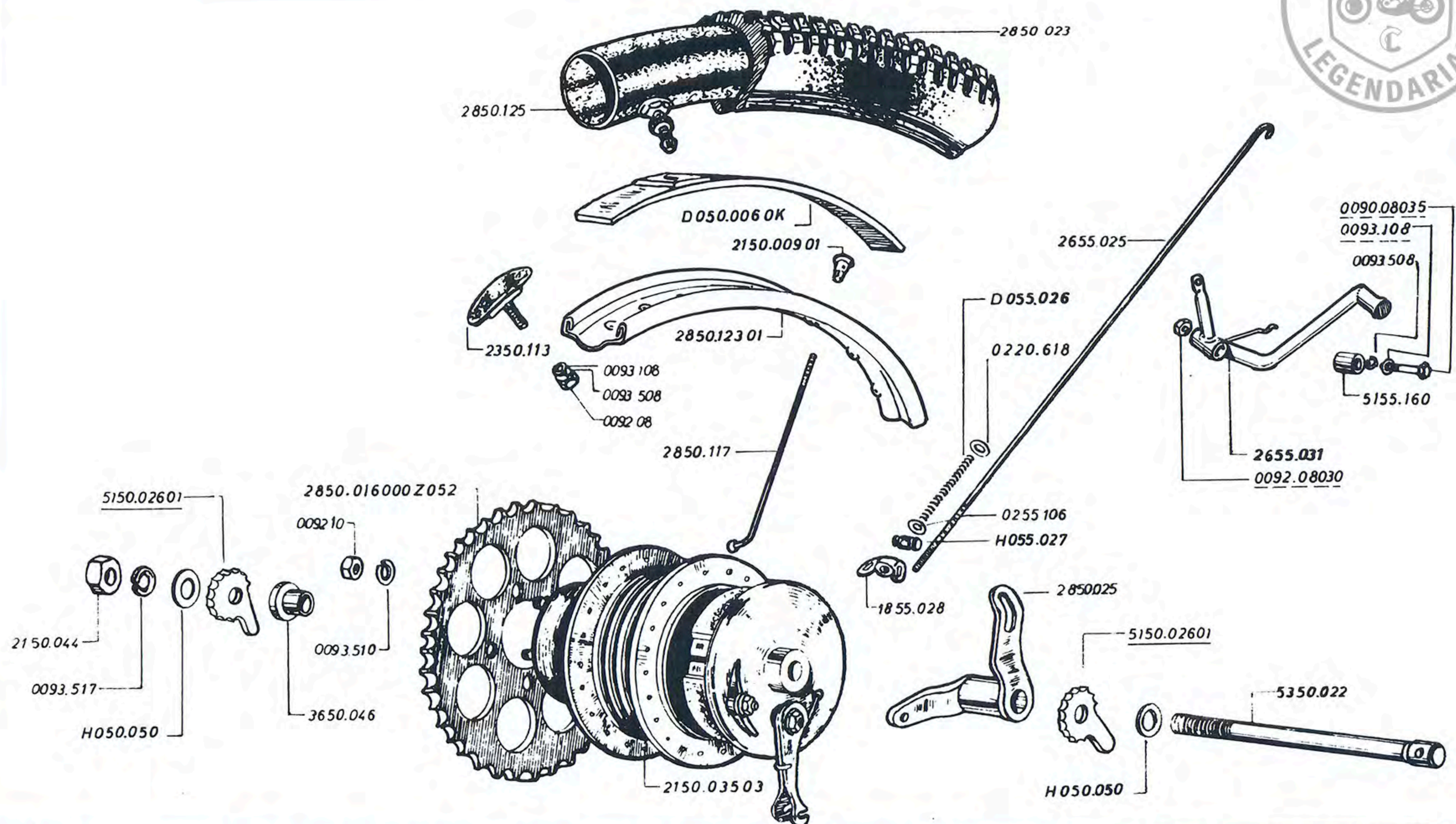
26M0001

GRUPO RUEDA DELANTERA
 FRONT WHEEL GROUP
 GROUPE ROUE AVANT



2150.03403

 PERMANYER, S.A. DE ING. MEC. Montesa	MODIF. N.º <input type="checkbox"/> -	Montado a partir de la motocicleta n.º Assembled starting from serial number Monté depuis le numero de serie	26M0001	Modelo ENDURO 75
	Comentarios de modif. - hoja n.º Remarks on modif. - sheet n.º Notice à la modif. - feuille n.º	<input type="checkbox"/> -	Util para recambios desde Useful for spare-parts starting from Util pour réchange depuis le	26M0001



PERMANYER S.A.
DE INGENIERIA MECANICA
Montesa

MODIF. N.º

1

Montado a partir de la motocicleta n.º
Assembled starting from serial number
Monté depuis le numero de serie

26M1301

Modelo

ENDURO 75

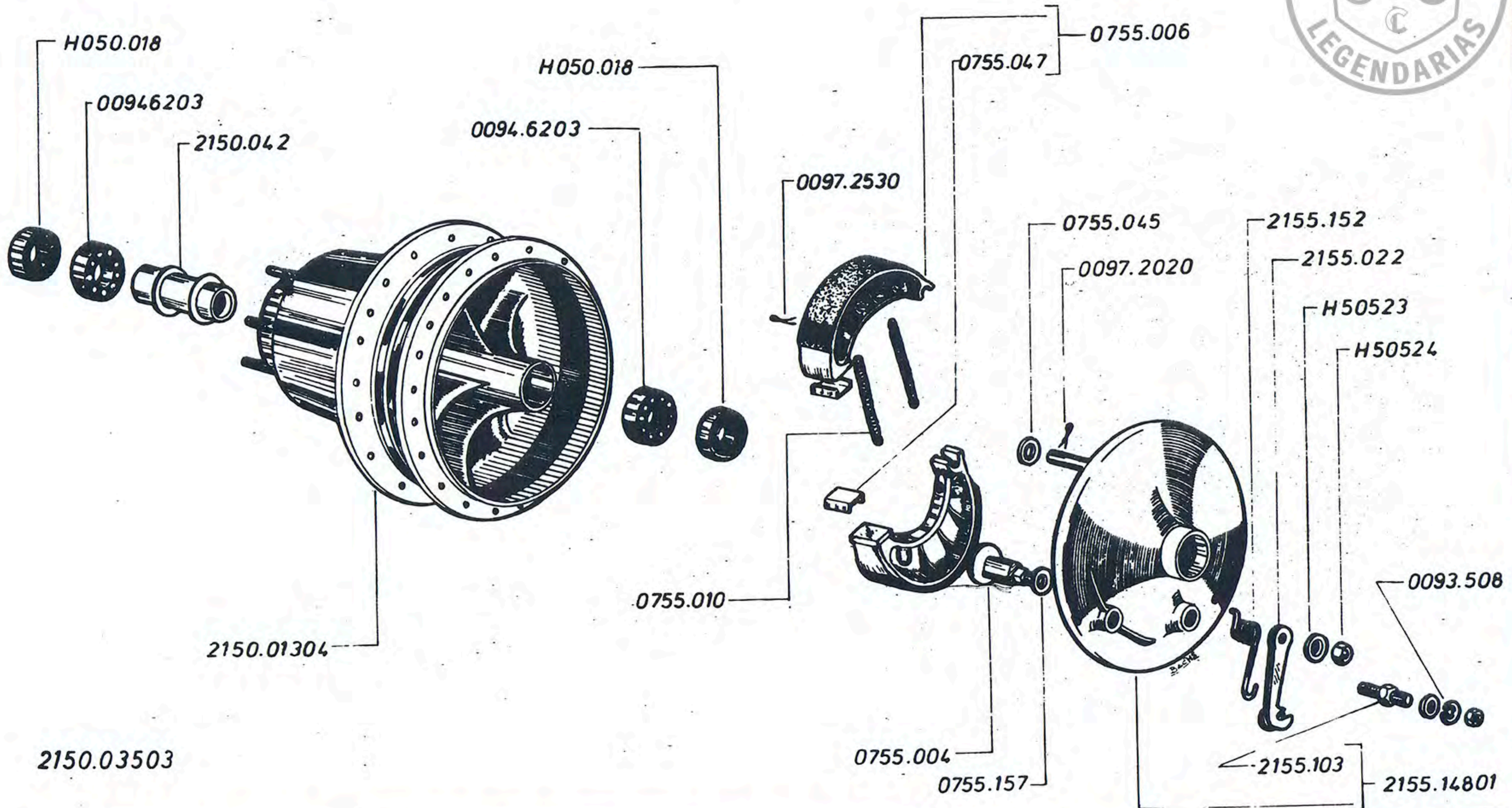
Comentarios de modif. - hoja n.º
Remarks on modif. - sheet n.º
Notice a la modif. - feuille n.º


3

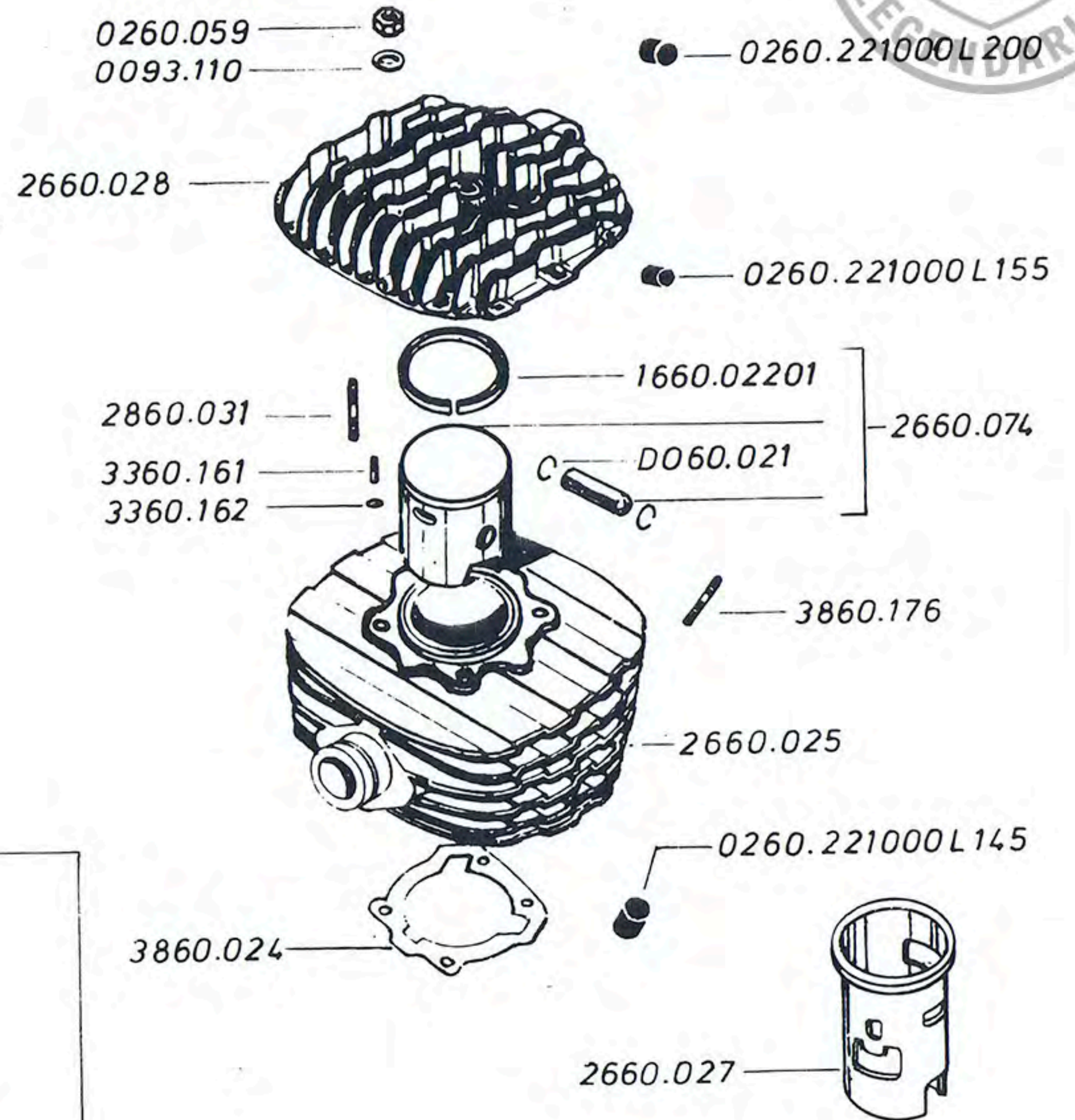
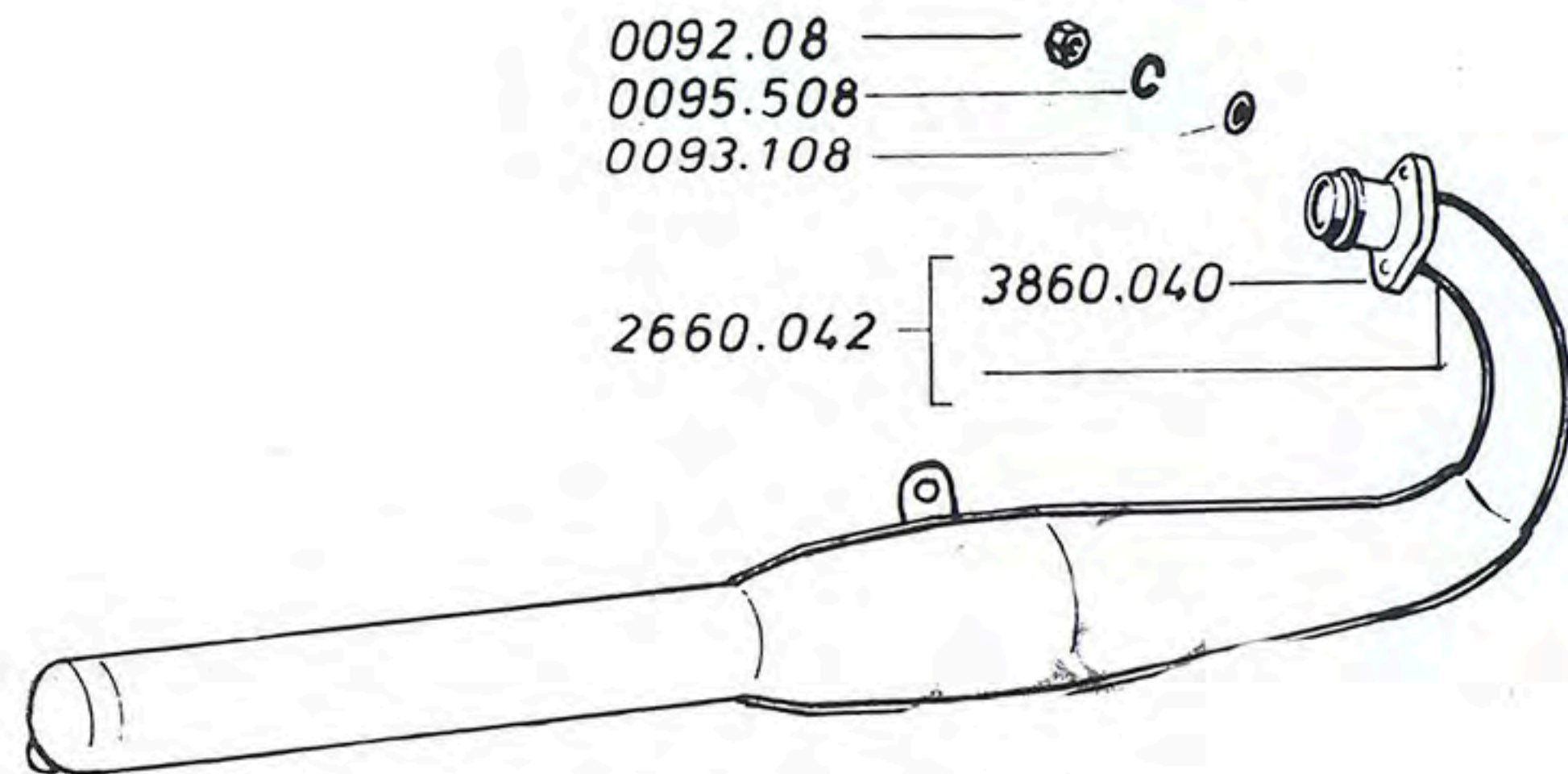
Util para recambios desde
Useful for spare-parts starting from
Util pour réchange depuis le

26M0001

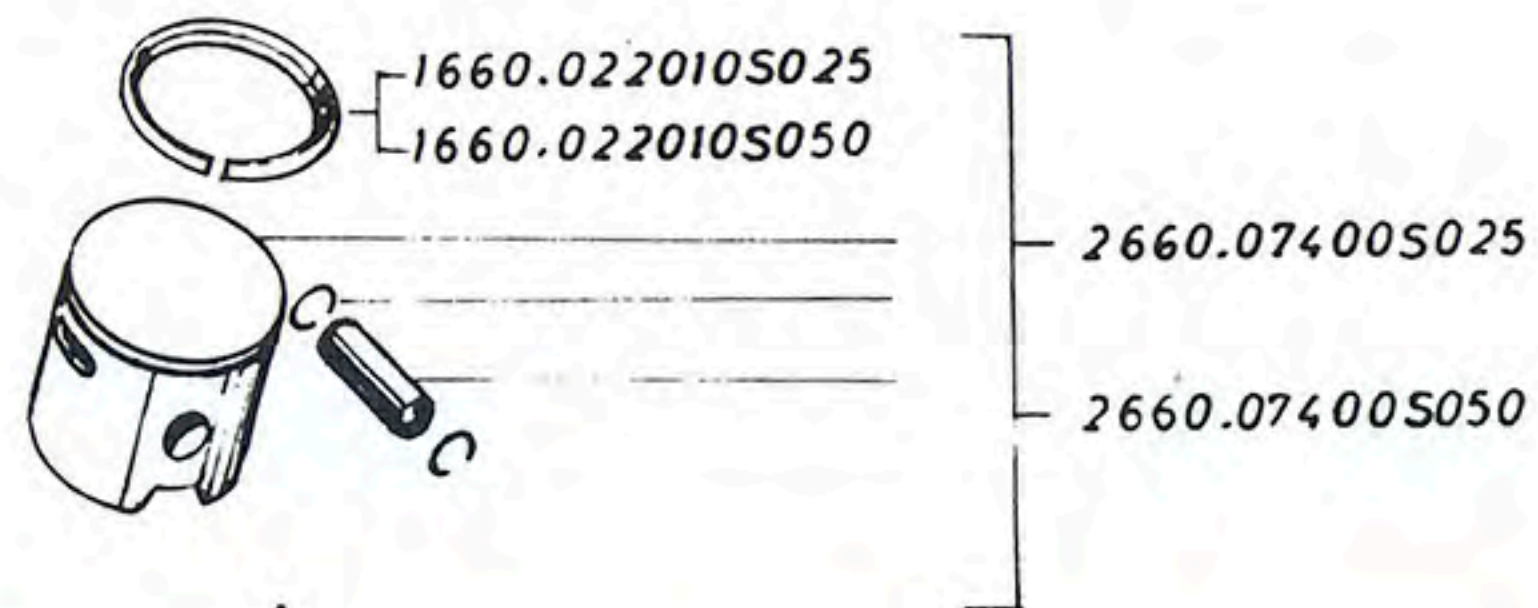
GRUPO RUEDA TRASERA
REAR WHEEL GROUP
GROUPE ROUE ARRIERE



 PERMANYER S.A. DE IND. MEC. Montesa	MODIF. N.º <input type="text" value="-"/>	Montado a partir de la motocicleta n.º Assembled starting from serial number Monté depuis le numero de serie	26M0001	Modelo ENDURO 75
	Comentarios de modif. - hoja n.º Remarks on modif. - sheet n.º Notice a la modif. - feuille n.º	<input type="text" value="-"/>	Util para recambios desde Useful for spare-parts starting from Util pour réchange depuis le	26M0001



SOBREMEDIDAS



PERMANYER, S.A.
E I N D MEC
Montesa

MODIF. N.º

-

Montado a partir de la motocicleta n.º
Assembled starting from serial number
Monté depuis le numero de serie

26M0001

Modelo

ENDURO 75

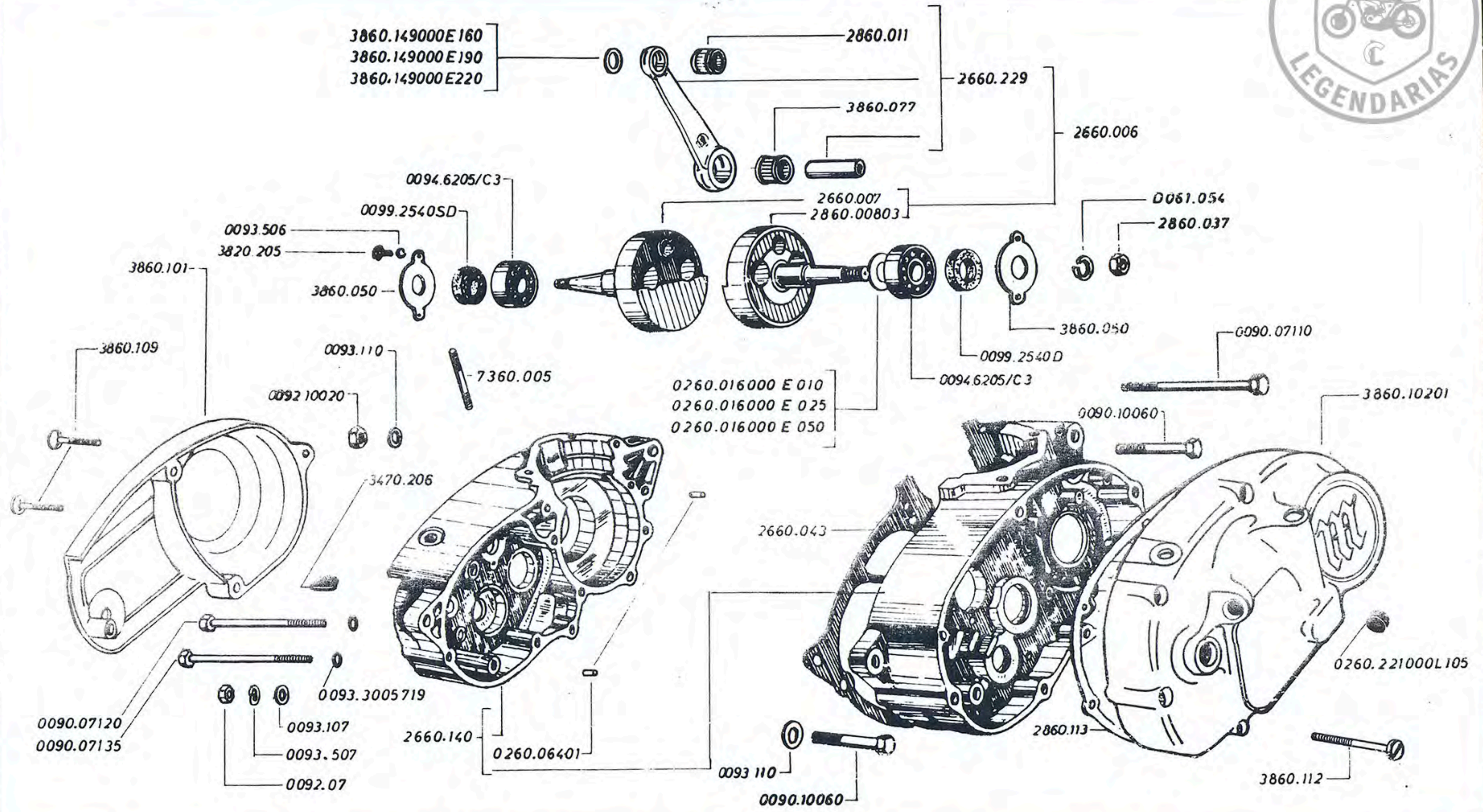
Comentarios de modif. - hoja n.º
Remarks on modif. - sheet n.º
Notice a la modif. - feuille n.º

-

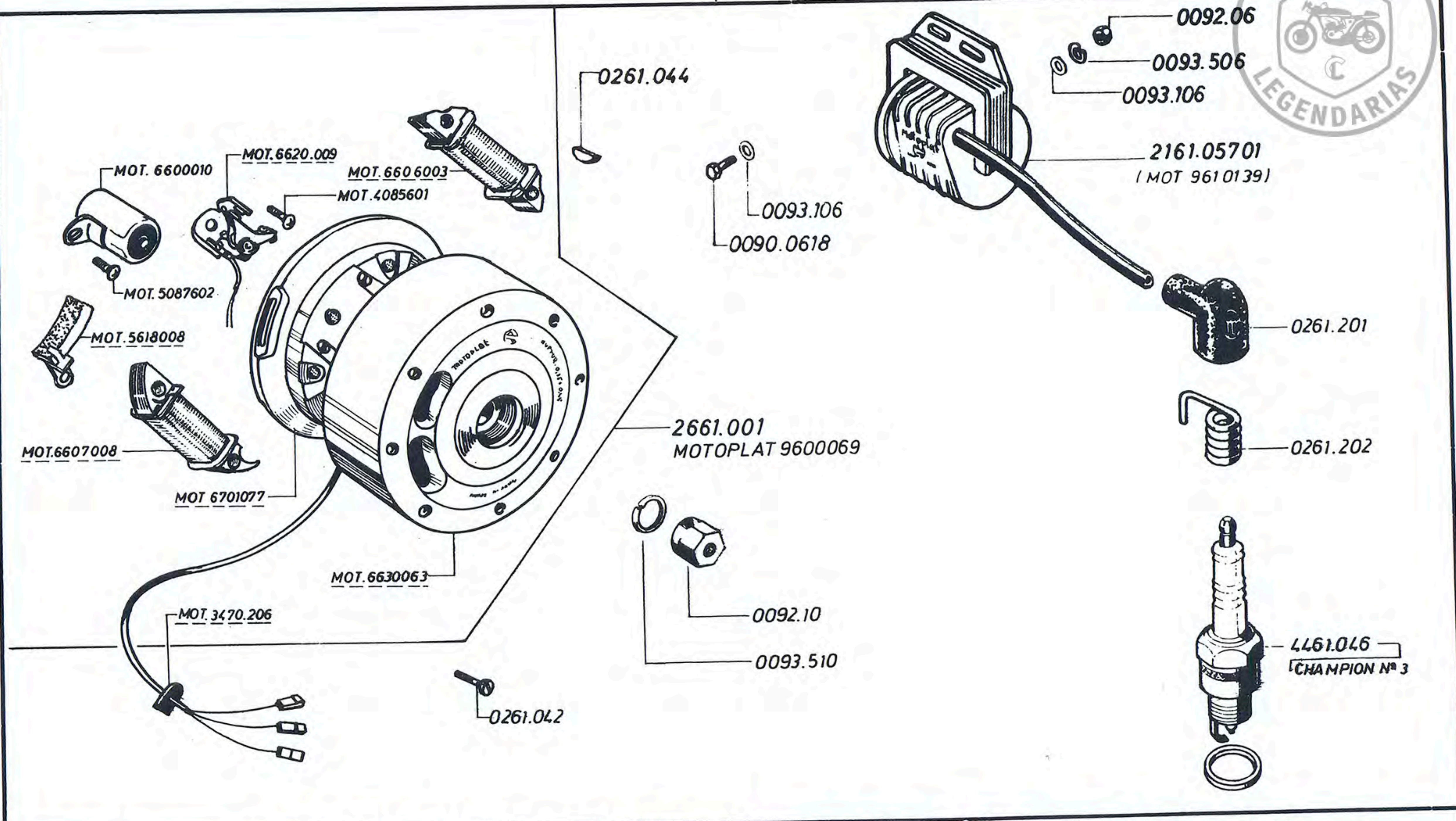
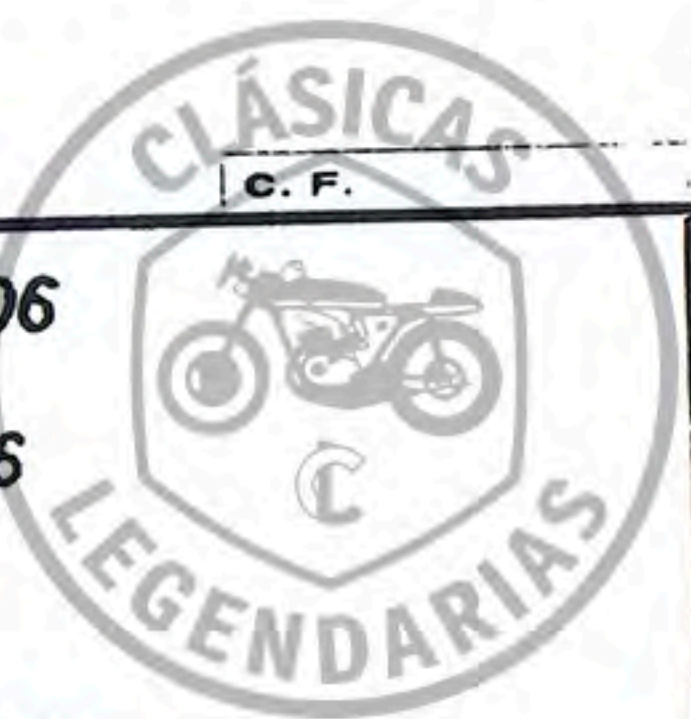
Util para recambios desde
Useful for spare-parts starting from
Util pour réchange depuis le


26M0001

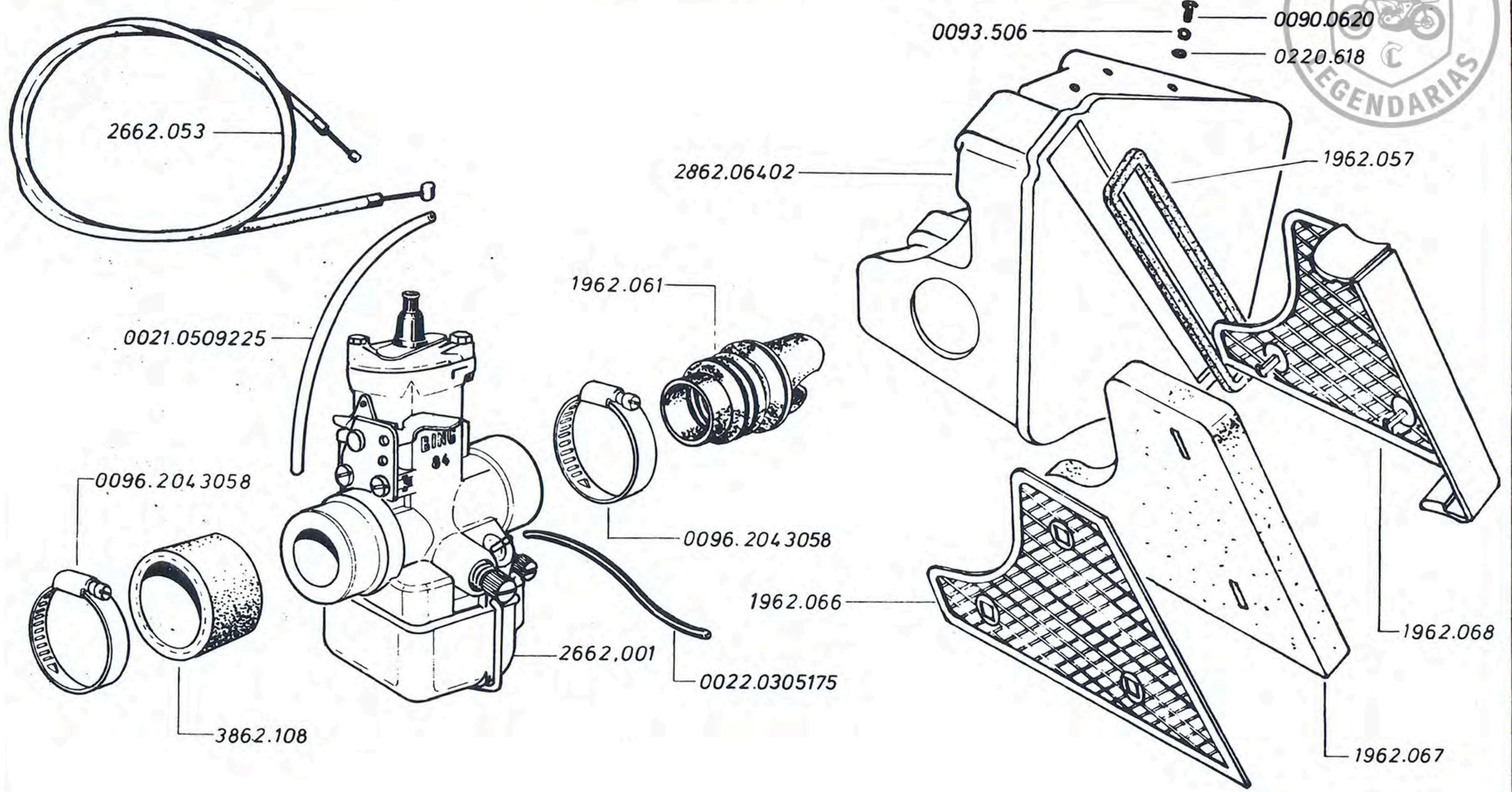
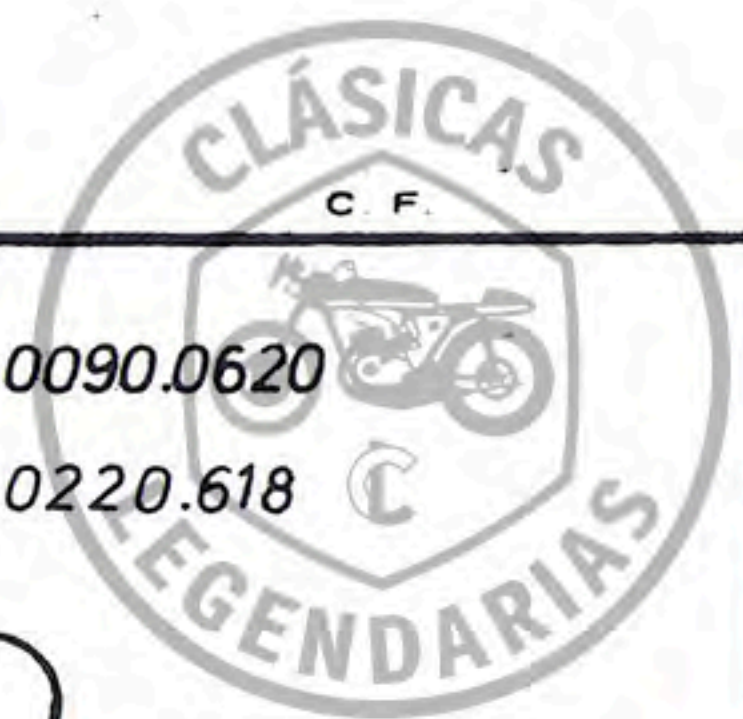
GRUPO MOTOR I
ENGINE GROUP I
GROUPE MOTEUR I



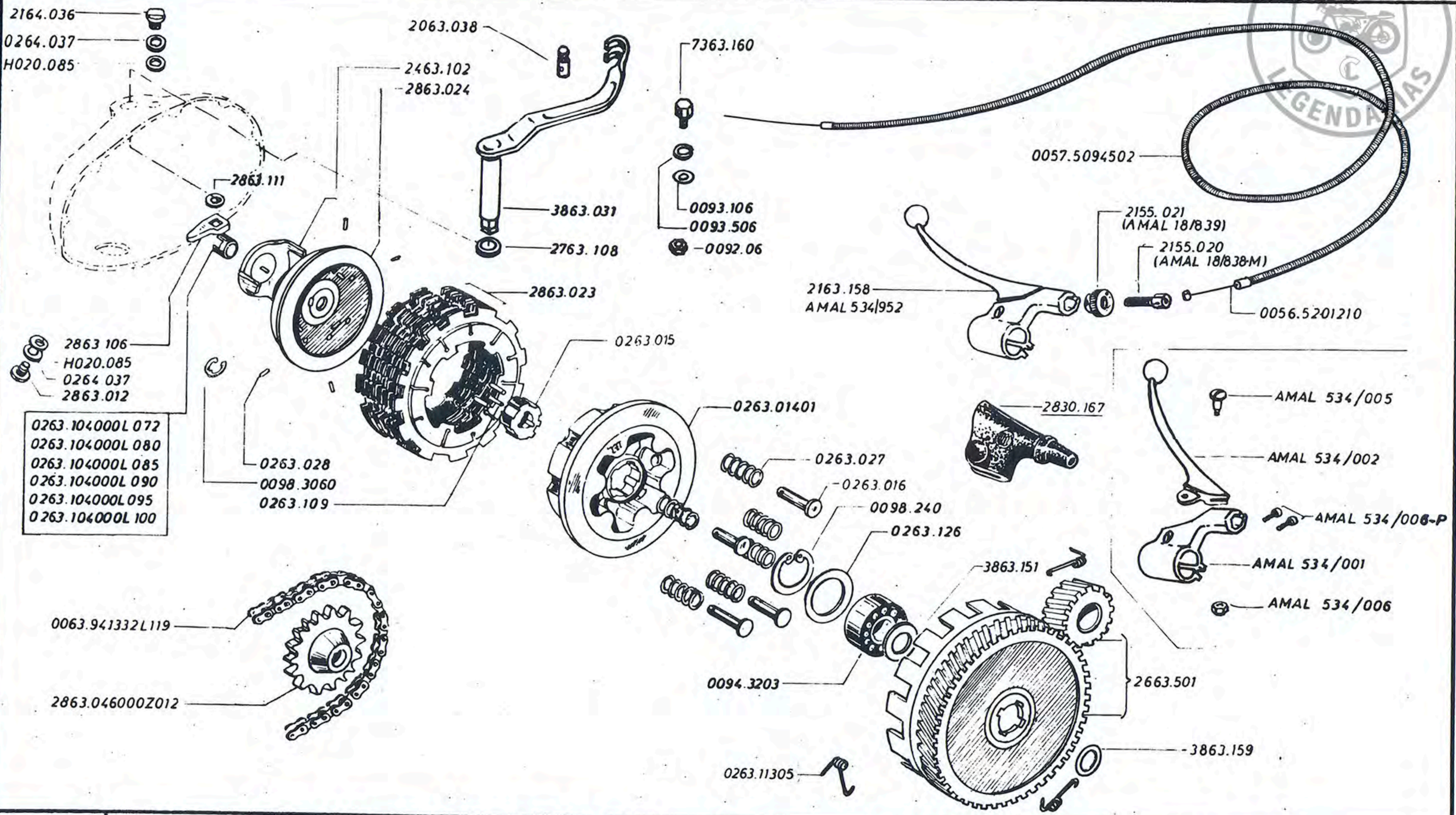
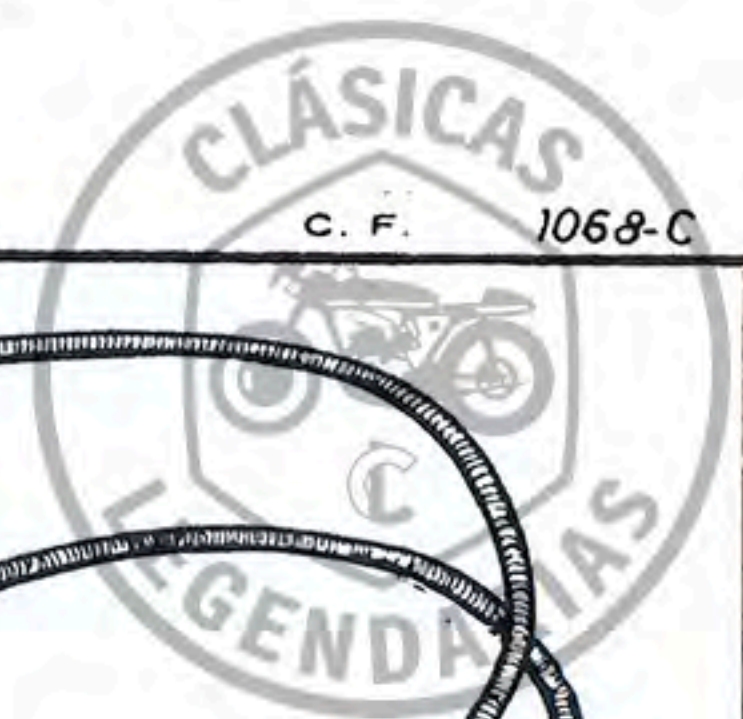
<p>PERMANYER, S.A. DE IND. MEC. Montesa</p>	MODIF. N.º <input type="text" value="-"/>	Montado a partir de la motocicleta n.º Assembled starting from serial number Monté depuis le numero de serie	26M0001	Modelo ENDURO 75
	Comentarios de modif. - hoja n.º Remarks on modif. - sheet n.º Notice a la modif. - feuille n.º	<input type="text" value="-"/>	Util para recambios desde Useful for spare-parts starting from Util pour réchange depuis le	26M0001



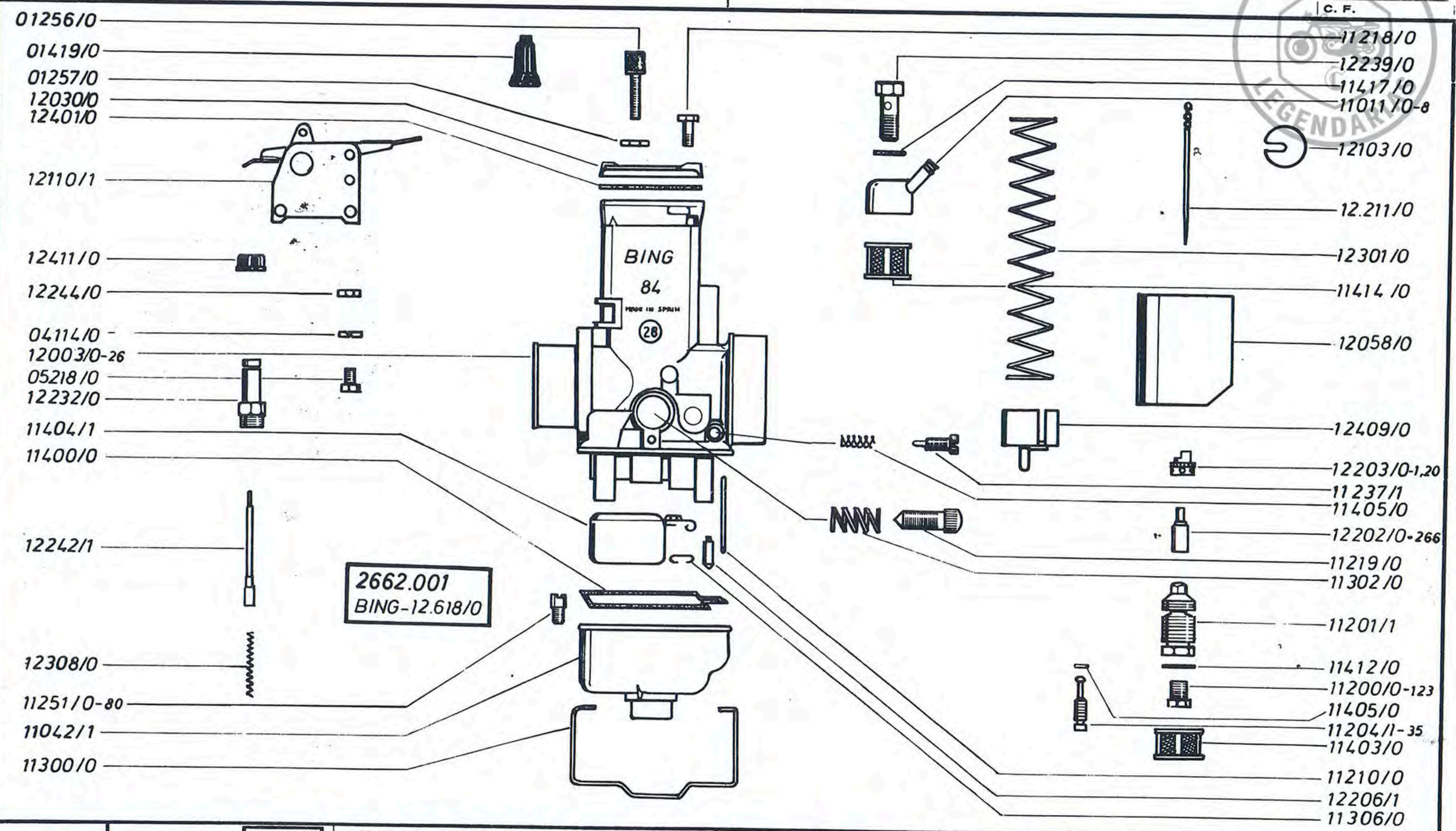
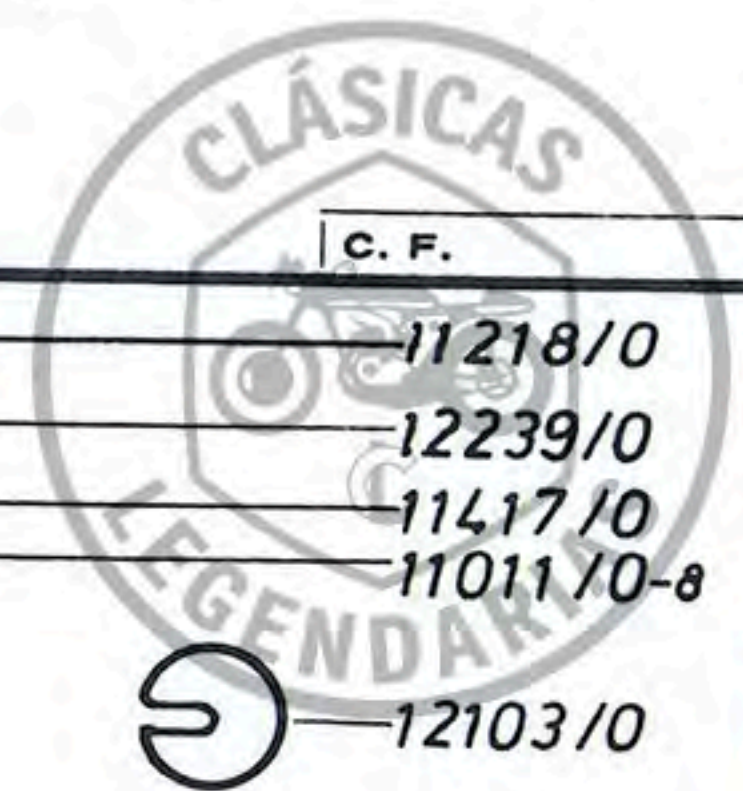
 PERMANYER, S. A. DE IND. MEC. Montesa	MODIF. N.º 1	Montado a partir de la motocicleta n.º Assembled starting from serial number Monté depuis le numero de serie	26M0001	Modelo ENDURO 75
	Comentarios de modif. - hoja n.º Remarks on modif. - sheet n.º Notice a la modif. - feuille n.º	—	Util para recambios desde Useful for spare-parts starting from Util pour réchange depuis le	26M0001



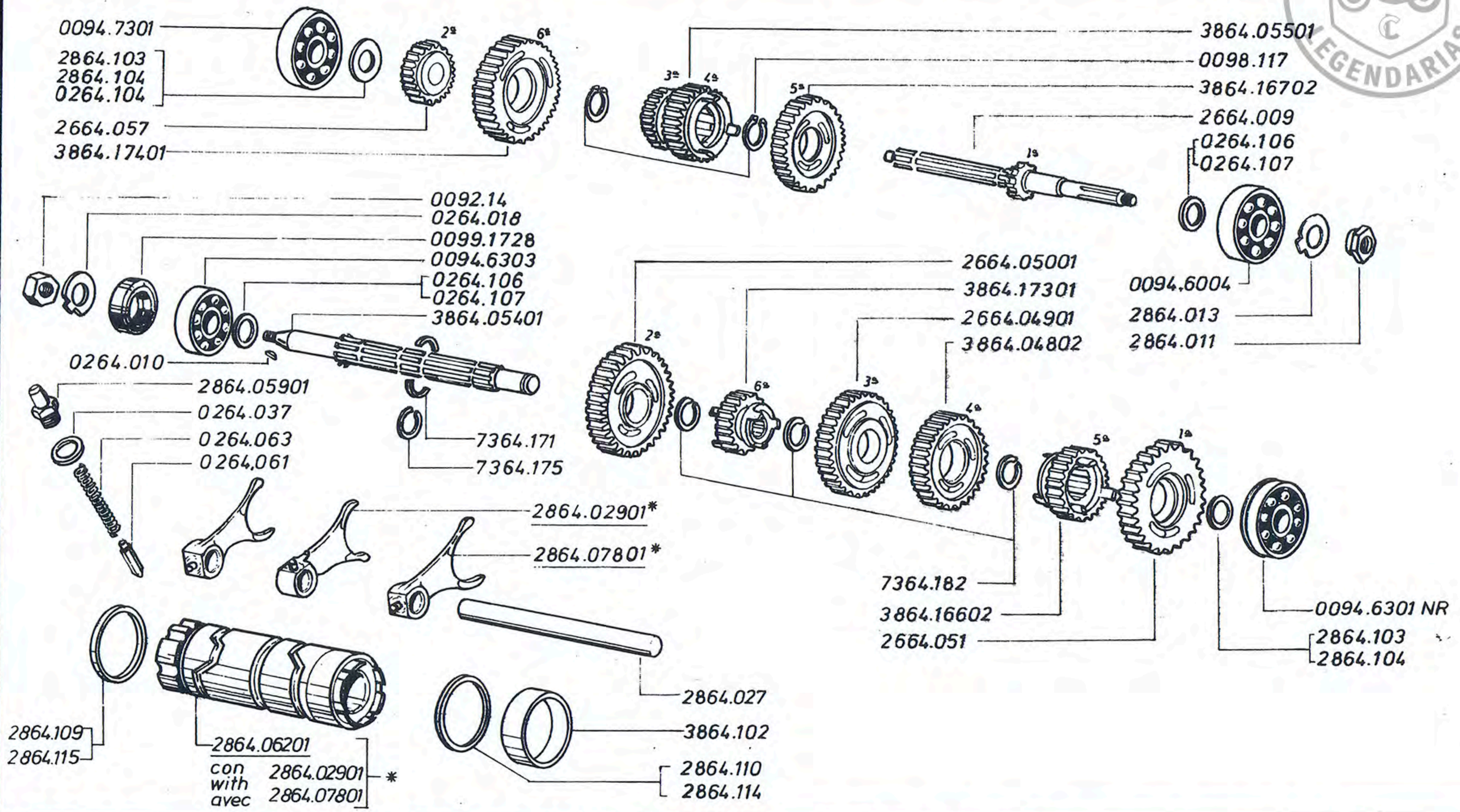
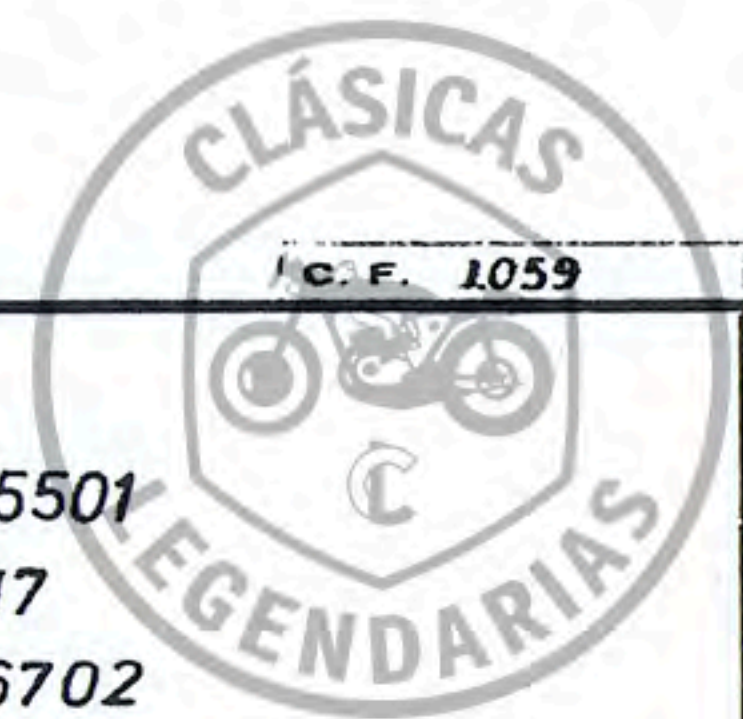
 PERMANYER, S.A. DE IND. MEC. Montesa	MODIF. N.º <input type="text" value="-"/>	Montado a partir de la motocicleta n.º Assembled starting from serial number Monté depuis le numero de serie	26M0001	Modelo ENDURO 75
	Comentarios de modif. - hoja n.º Remarks on modif. - sheet n.º Notice à la modif. - feuille n.º	<input type="text" value="-"/>	Util para recambios desde Useful for spare-parts starting from Util pour réchange depuis le	26M0001



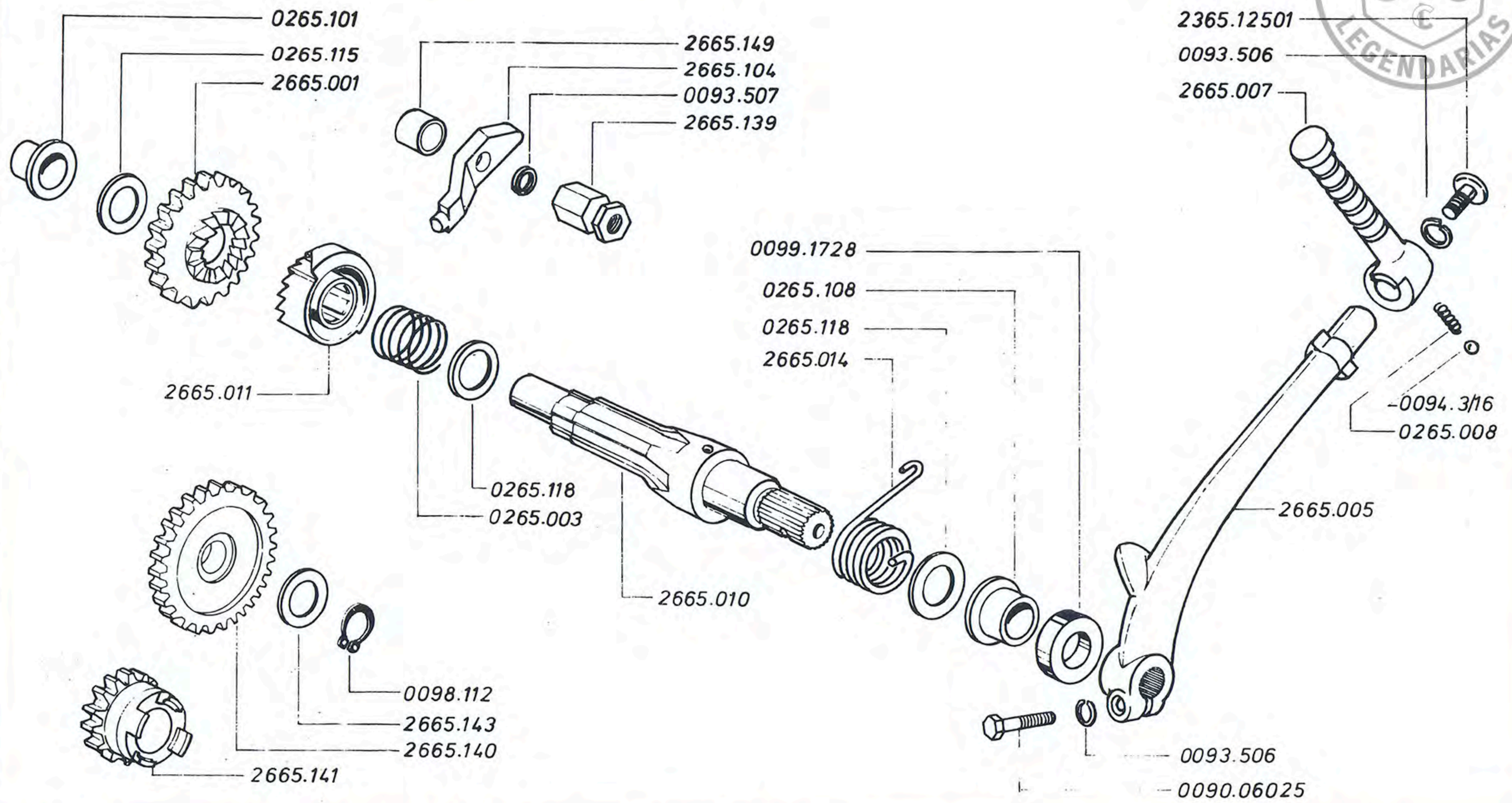
<p>PERMANER S A DE IND. MEC Montesa</p>	MODIF. N.º 1	Montado a partir de la motocicleta n.º Assembled starting from serial number Monté depuis le numero de serie	26M1301	Modelo ENDURO 75
	Comentarios de modif. - hoja n.º Remarks on modif. - sheet n.º Notice a la modif. - feuille n.º	Util para recambios desde Useful for spare-parts starting from Util pour réchange depuis le	26M0001	GRUPO EMBRAGUE Y TRANSMISIONES CLUTCH AND PRIMARY DRIVE GROUP GRUPE EMBRAYAGE ET TRANSMISSION PRIMAIRE



	MODIF. N.º <input type="checkbox"/>	Montado a partir de la motocicleta n.º Assembled starting from serial number Monté depuis le numero de serie	26M0001	Modelo ENDURO 75
	Comentarios de modif. : hoja n.º Remarks on modif. : sheet n.º Notice à la modif. : feuille n.º	<input type="checkbox"/>	Util para recambios desde Useful for spare-parts starting from Util pour réchange depuis le	26M0001



<p>PERMANYER, S.A. DE IND. MEC. Montesa</p>	MODIF. N.º 1	Montado a partir de la motocicleta n.º Assembled starting from serial number Monté depuis le numero de serie	26M1301	Modelo ENDURO 75
	Comentarios de modif. - hoja n.º Remarks on modif. - sheet n.º Notice a la modif. - feuille n.º	4	Util para recambios desde Useful for spare-parts starting from Util pour réchange depuis le	26M1301 * 26M0001



PERMANER S A
 DE IND MEC
Montesa

MODIF. N.º

Comentarios de modif. - hoja n.º
 Remarks on modif. - sheet n.º
 Notice a la modif. - feuille n.º

Montado a partir de la motocicleta n.º
 Assembled starting from serial number
 Monté depuis le numero de serie

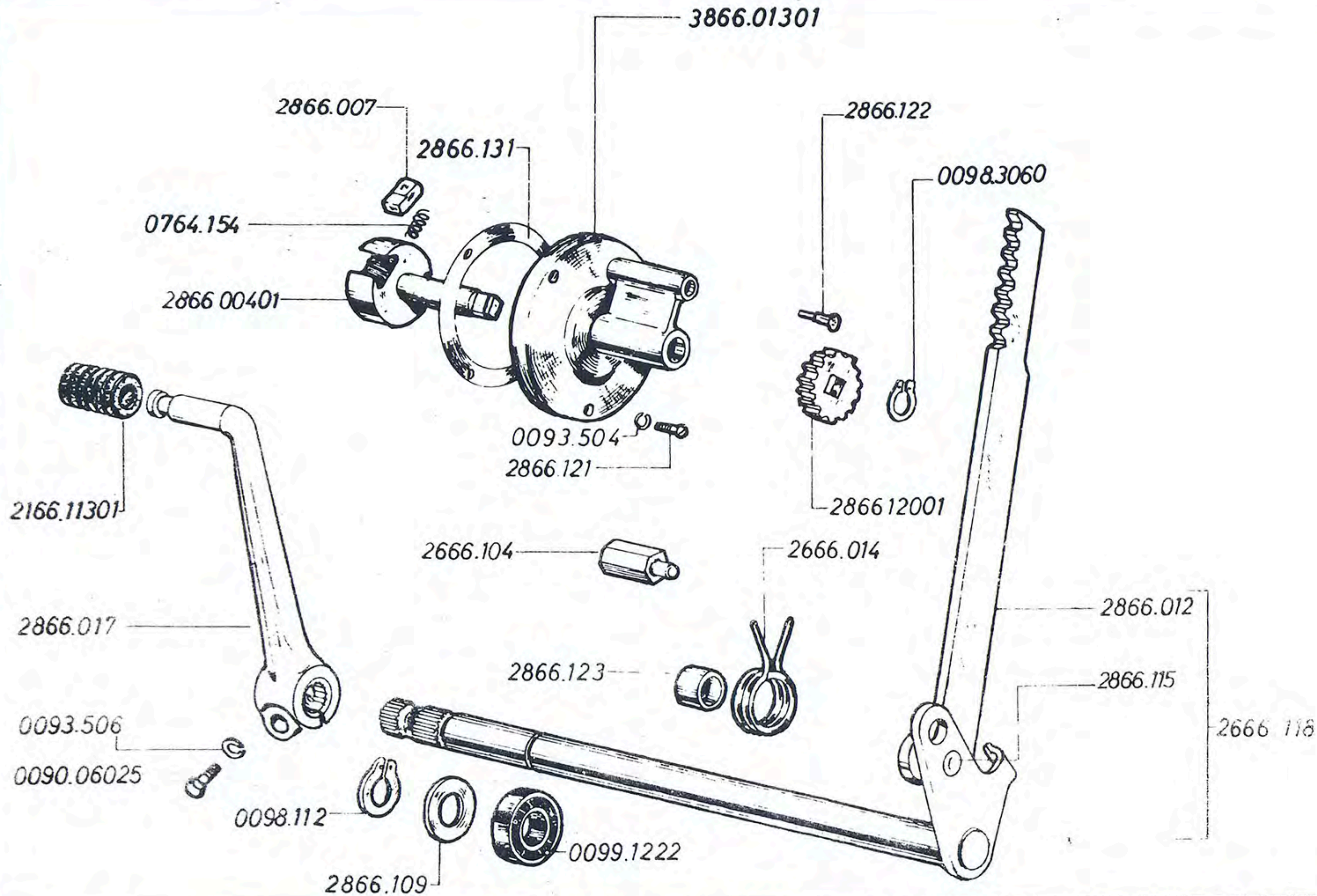
Util para recambios desde
 Useful for spare-parts starting from
 Util pour réchange depuis le


26M0001

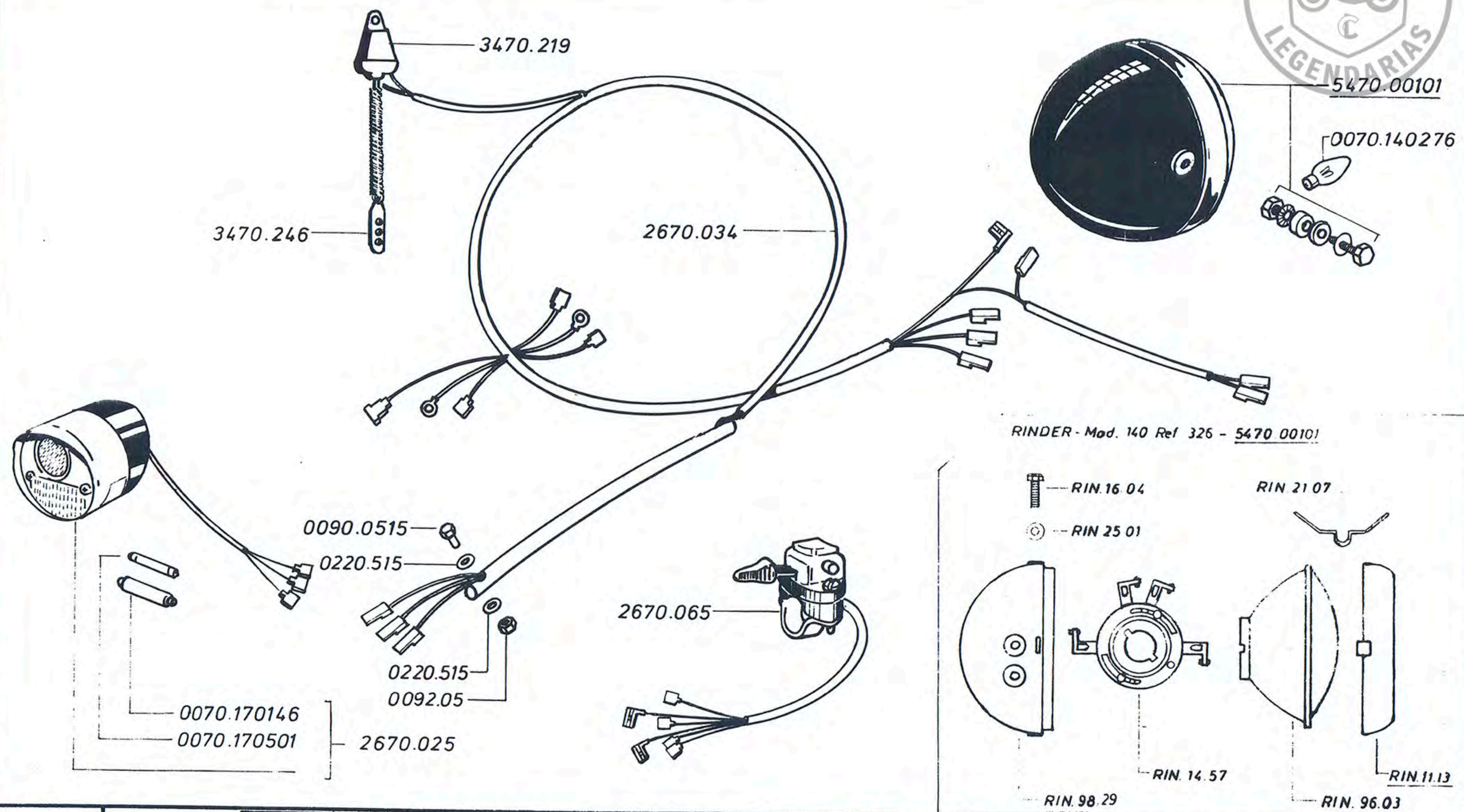
26M0001

Modelo **ENDURO 75**

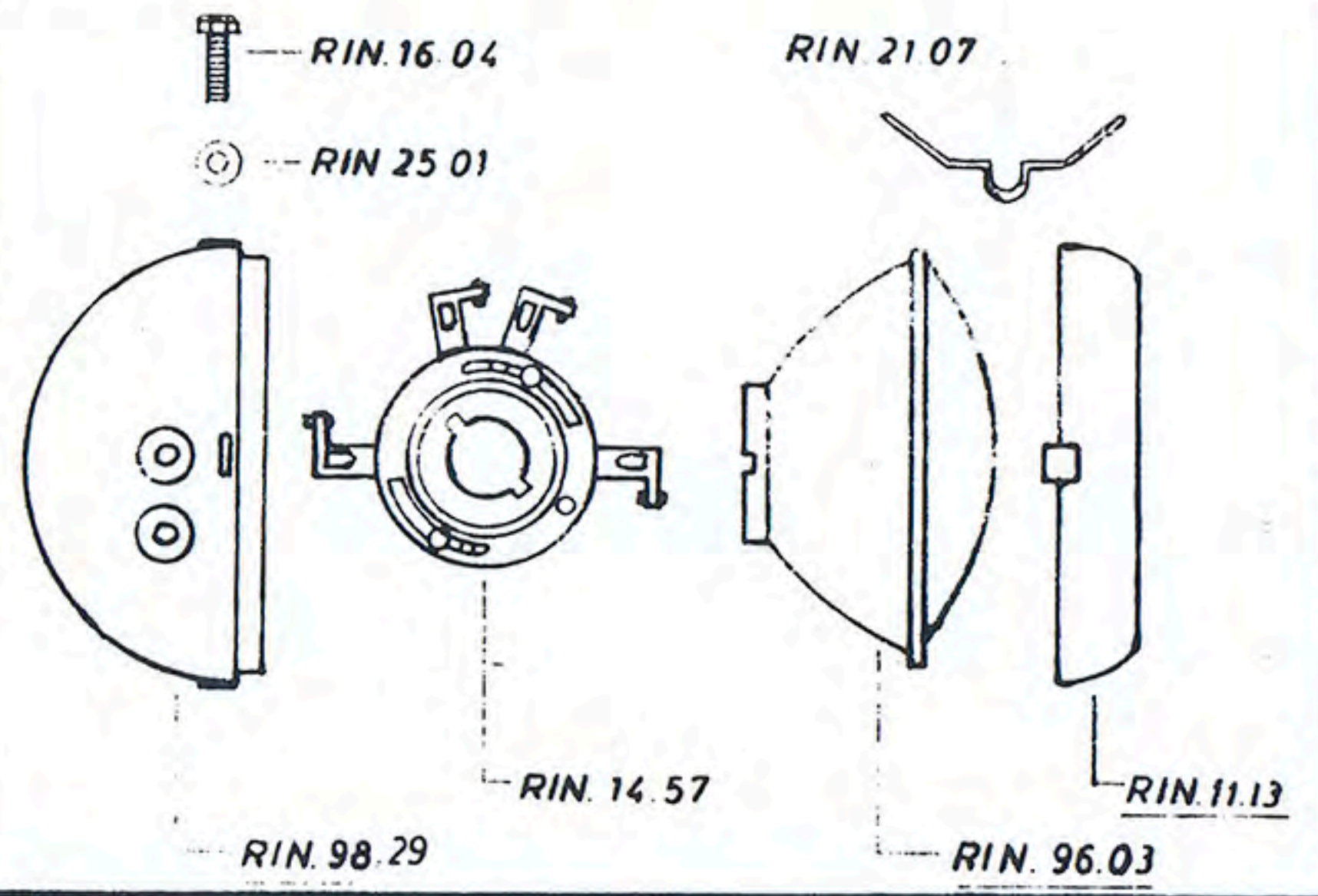
GRUPO PUESTA EN MARCHA
 KICK STARTER GROUP
 GROUPE DEMARREUR



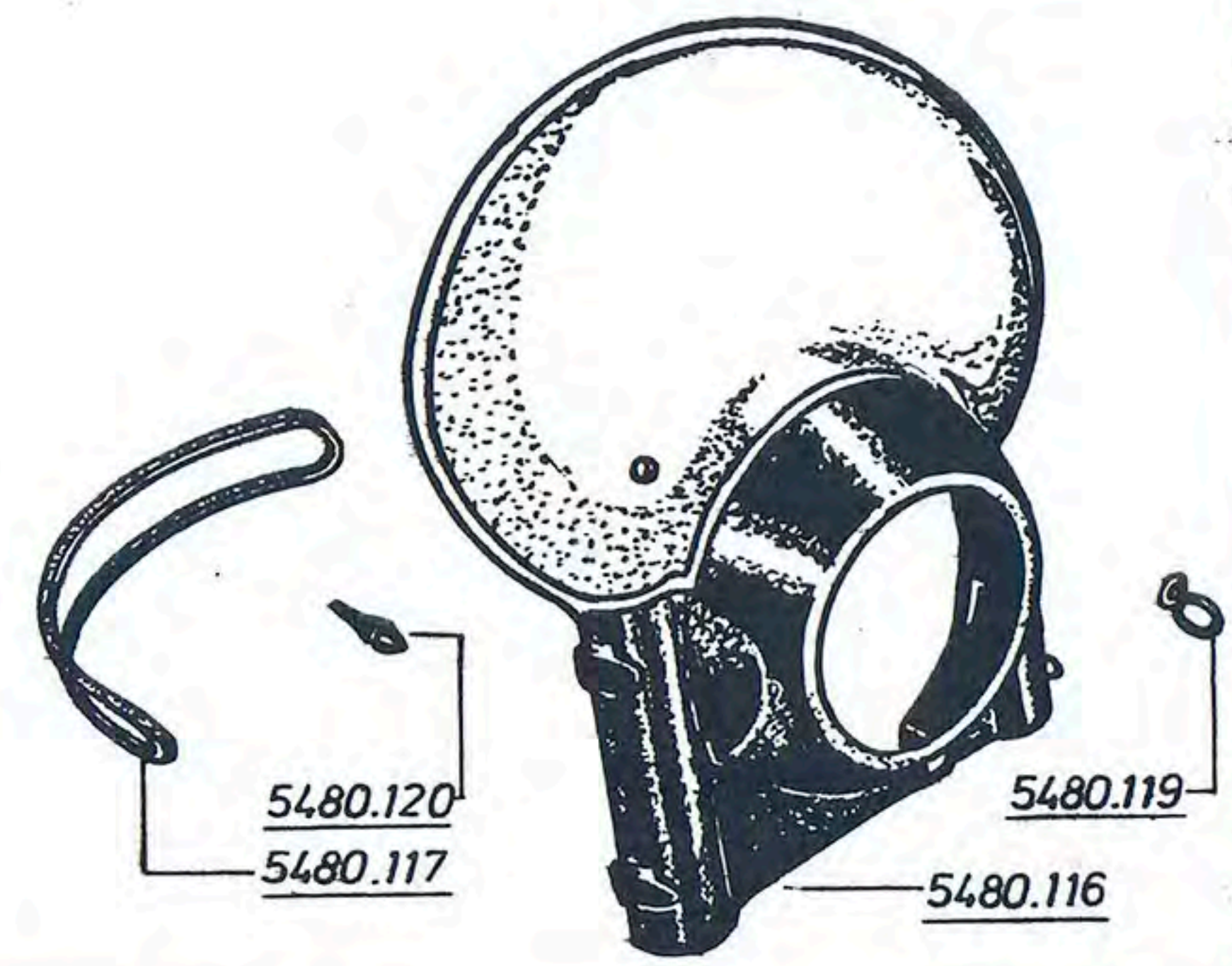
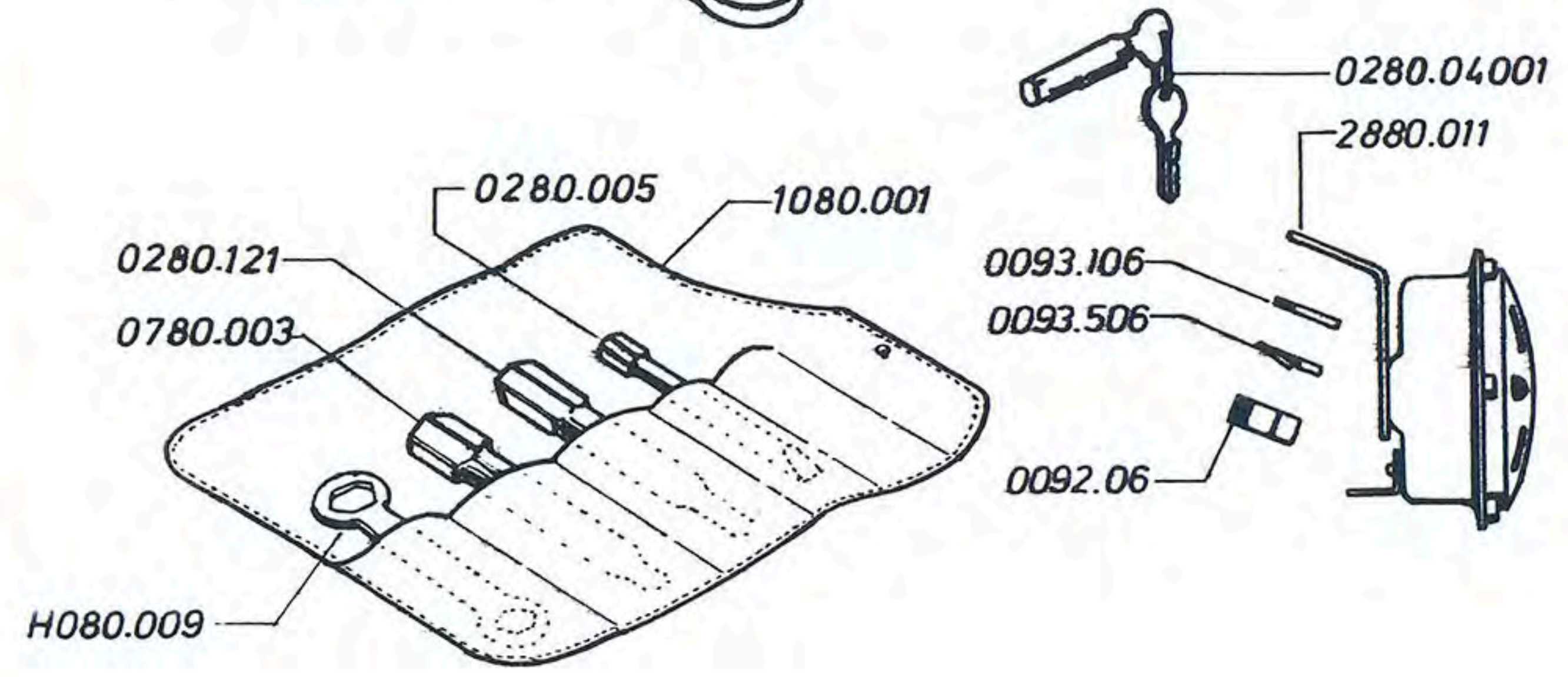
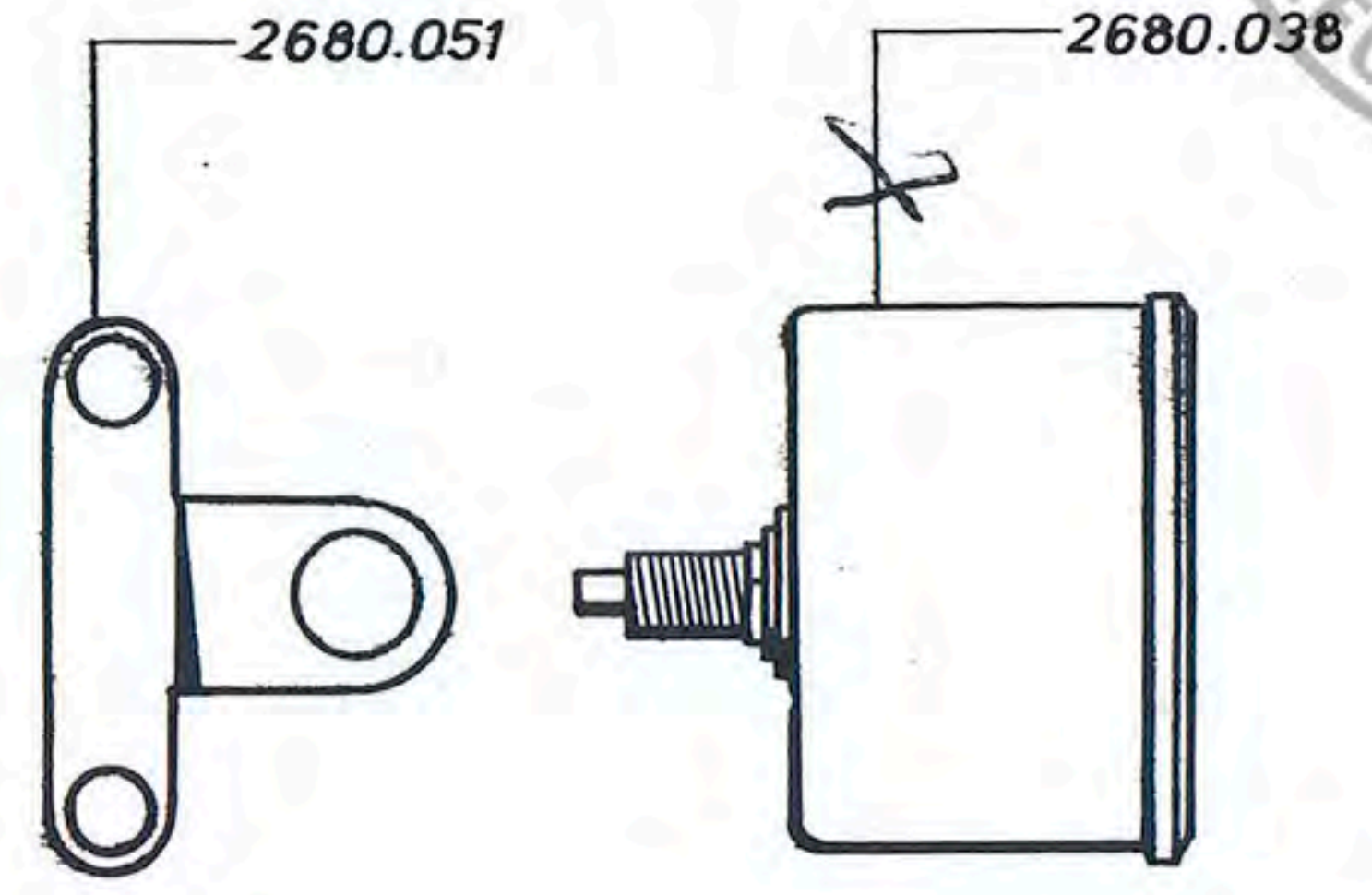
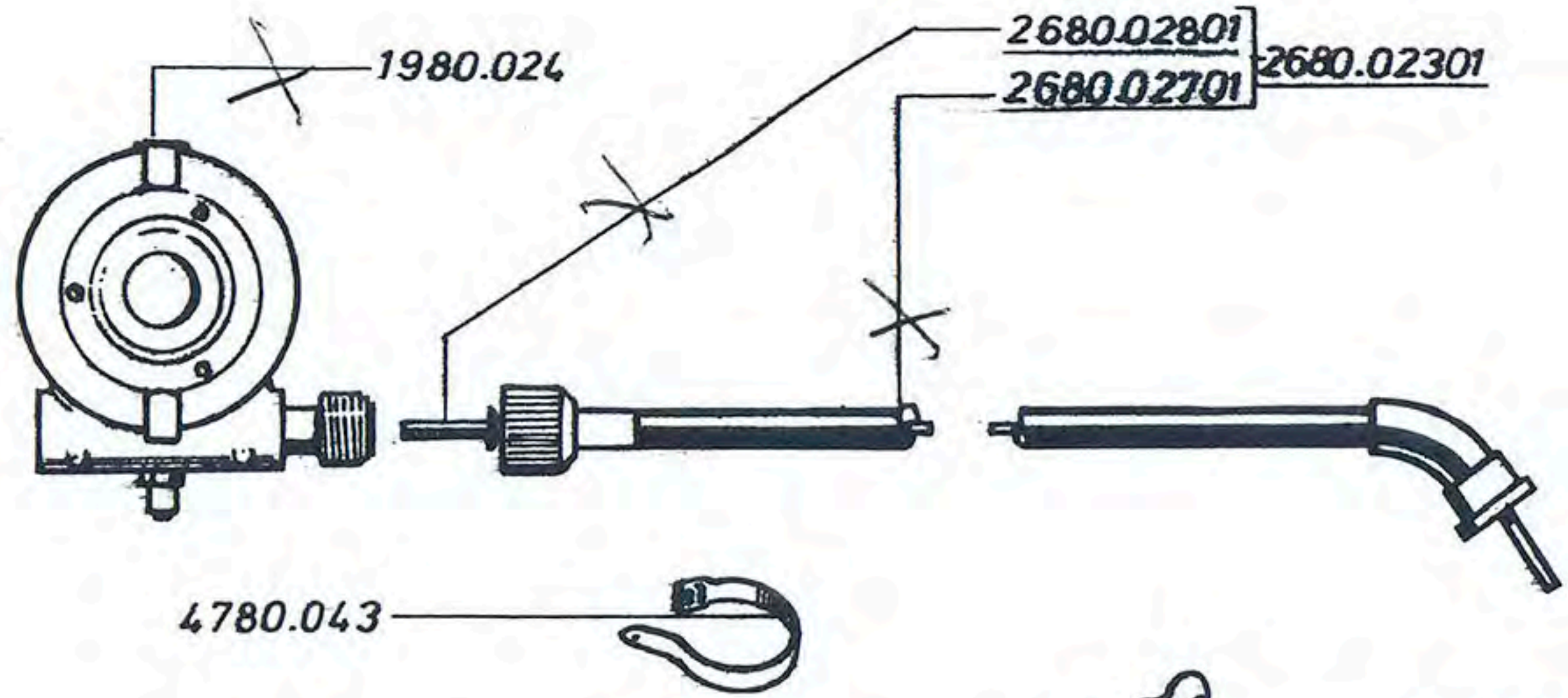
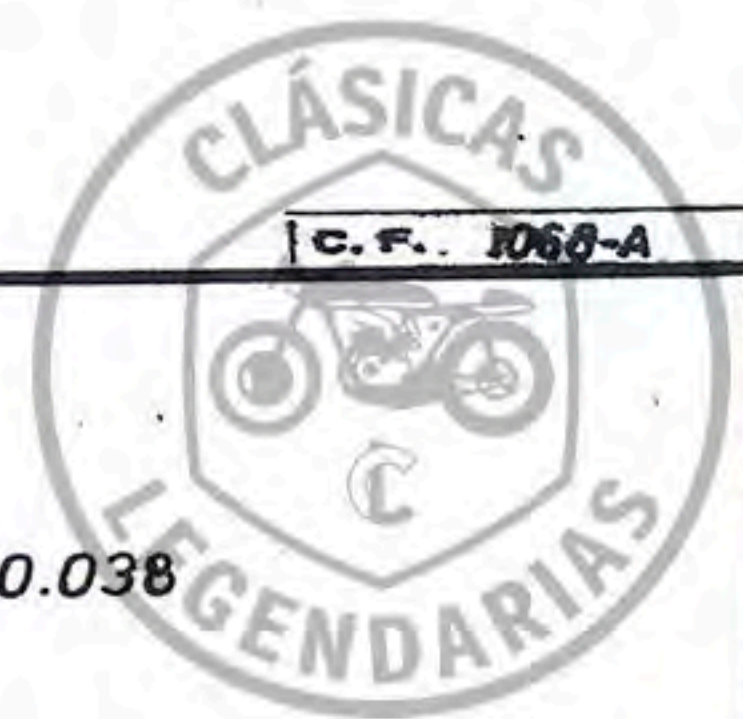
 PERMANER S.A. DE INE. MEC. Montesa	MODIF. N.º <input type="text" value="-"/>	Montado a partir de la motocicleta n.º Assembled starting from serial number Monté depuis le numero de serie	26M0001	Modelo ENDURO 75
	Comentarios de modif. - hoja n.º Remarks on modif. - sheet n.º Notice a la modif. - feuille n.º	<input type="text" value="-"/>	Util para recambios desde Useful for spare-parts starting from Util pour réchange depuis le	26M0001



RINDER - Mod. 140 Ref 326 - 5470 00101



<p>PERMANYER S.A. DE IND. MEC. Montesa</p>	MODIF. N.º 1	Montado a partir de la motocicleta n.º Assembled starting from serial number Monté depuis le numero de serie	26M1301	Modelo ENDURO 75
	Comentarios de modif. - hoja n.º Remarks on modif. - sheet n.º Notice a la modif. - feuille n.º	1	Util para recambios desde Useful for spare-parts starting from Util pour réchange depuis le	26 M 0001



0280.044



PERMANYER, S.A.
DE IND. MEC.
Wontesa

MODIF. N.º **1**

Montado a partir de la motocicleta n.º
Assembled starting from serial number
Monté depuis le numero de serie

26M1301

Modelo **ENDURO 75**

Comentarios de modif. - hoja n.º
Remarks on modif. - sheet n.º
Notice a la modif. - feuille n.º

1

Util para recambios desde
Useful for spare-parts starting from
Util pour réchange depuis le

26M1301

GRUPO ACCESORIOS NORMALES
STANDARD ACCESSORIES GROUP
GROUPE ACCESSOIRES STANDARD